

Документ подписан простой электронной подписью
Информация о владельце:
ФИО: Галунин Сергей Александрович
Должность: проректор по учебной работе
Дата подписания: 14.11.2022 16:17:55
Уникальный программный ключ:
08ef34338325bdb0ac5a47baa5472ce36cc3fc3b

Приложение к ОПОП
«Лазерные измерительные и
навигационные системы»



СПбГЭТУ «ЛЭТИ»
ПЕРВЫЙ ЭЛЕКТРОТЕХНИЧЕСКИЙ

МИНОБРНАУКИ РОССИИ

федеральное государственное автономное образовательное учреждение высшего образования
**«Санкт-Петербургский государственный электротехнический университет
«ЛЭТИ» им. В.И.Ульянова (Ленина)»
(СПбГЭТУ «ЛЭТИ»)»**

РАБОЧАЯ ПРОГРАММА

ДИСЦИПЛИНЫ

«ТЕОРЕТИЧЕСКИЕ ОСНОВЫ ЭЛЕКТРОТЕХНИКИ»

для подготовки бакалавров

по направлению

12.03.01 «Приборостроение»

по профилю

«Лазерные измерительные и навигационные системы»

Санкт-Петербург

2022

ЛИСТ СОГЛАСОВАНИЯ

Разработчики:

к.т.н., доцент Барков А.П.

Рабочая программа рассмотрена и одобрена на заседании кафедры ТОЭ
18.04.2022, протокол № 4

Рабочая программа рассмотрена и одобрена учебно-методической комиссией
ИФИО, 18.05.2022, протокол № 3

Согласовано в ИС ИОТ

Начальник ОМОЛА Загороднюк О.В.

1 СТРУКТУРА ДИСЦИПЛИНЫ

Обеспечивающий факультет	ФЭА
Обеспечивающая кафедра	ТОЭ
Общая трудоемкость (ЗЕТ)	9
Курс	2
Семестр	4, 3
Виды занятий	
Лекции (академ. часов)	68
Лабораторные занятия (академ. часов)	17
Практические занятия (академ. часов)	68
Иная контактная работа (академ. часов)	6
Все контактные часы (академ. часов)	159
Самостоятельная работа, включая часы на контроль (академ. часов)	165
Всего (академ. часов)	324
Вид промежуточной аттестации	
Экзамен (курс)	2
Курсовая работа (курс)	2
Экзамен (курс)	2
Курсовая работа (курс)	2

2 АННОТАЦИЯ ДИСЦИПЛИНЫ

«ТЕОРЕТИЧЕСКИЕ ОСНОВЫ ЭЛЕКТРОТЕХНИКИ»

Данная дисциплина знакомит слушателей с базовыми понятиями и методами анализа резистивных и динамических цепей, макроскопической электродинамики. Рассматриваются электрические сигналы (постоянные, периодические, непериодические), их изображения по Лапласу и Фурье; линейные электрические цепи и их характеристики; методы анализа резистивных и динамических цепей во временной и частотной областях; спектральный анализ сигналов; методы расчета индуктивно связанных цепей и цепей с операционными усилителями. Рассматривается электро и магнитостатические поля реальных физических объектов, распространение электромагнитных волн в диэлектрических и проводящих средах.

SUBJECT SUMMARY

«THEORY OF ELECTROTECHNICAL ENGINEERING»

This discipline familiarizes students with the basic definitions, concepts and methods of resistive and dynamic circuits analysis. Electrical signals (constant, periodic and nonperiodic) and their Laplace and Fourier transforms; linear circuits and their characteristics; methods for the analysis of resistive and dynamic circuits in the time, frequency and s domains; spectral signal analysis; methods for the analysis of inductively coupled circuits and circuits with operational amplifier are considered. Electric and magnetic fields is considered the actual physical objects, electromagnetic propagation in dielectric and conductive tracks

3 ОБЩИЕ ПОЛОЖЕНИЯ

3.1 Цели и задачи дисциплины

1. Цель дисциплины - получение базовой электротехнической подготовки, необходимой для исследования электрических и магнитных процессов в электротехнических устройствах; получение навыков применения теоретических знаний для решения практических задач в профессиональной деятельности.

2. Задачи дисциплины - изучение понятий и основных теоретических положений дисциплины; усвоение методов моделирования электромагнитных процессов, методов анализа и расчета электрических цепей; получение навыков применения теоретических знаний для решения практических задач; создание теоретической базы для изучения комплекса специальных дисциплин.

3. В результате освоения дисциплины студент должен приобрести знания базовых понятий и законов электротехники; методов анализа электрических цепей во временной области, а также в области изображений по Лапласу и Фурье; способов расчета характеристик цепей и преобразования периодических и непериодических электрических сигналов во временной области и в области изображений.

4. В результате изучения дисциплины студент должен приобрести умение применять теоретические знания к расчету, анализу, электрических цепей при различных воздействиях; составлять и решать уравнения для анализа конкретных цепей, содержащих R, L, C-элементы для установившихся и переходных процессов.

5. В результате изучения дисциплины студент должен приобрести навыки экспериментального исследования процессов в электрических цепях, в том числе с использованием ПО Multisim, Mathcad; интерпретирования полученных результатов и формулирования выводов.

3.2 Место дисциплины в структуре ОПОП

Дисциплина изучается на основе ранее освоенных дисциплин учебного плана:

1. «Математический анализ»
2. «Физика»
3. «Алгебра и геометрия»

и обеспечивает изучение последующих дисциплин:

1. «Электроника и микропроцессорная техника»
2. «Безопасность жизнедеятельности»
3. «Основы взаимодействия физических полей с биологическими объектами»

3.3 Перечень планируемых результатов обучения по дисциплине, соотнесенных с планируемыми результатами освоения образовательной программы

В результате освоения образовательной программы обучающийся должен достичь следующие результаты обучения по дисциплине:

Код компетенции/ индикатора компетенции	Наименование компетенции/индикатора компетенции
ОПК-1	Способен применять естественнонаучные и общетехнические знания, методы математического анализа и моделирования в инженерной деятельности, связанной с проектированием и конструированием, технологиями производства приборов и комплексов широкого назначения
<i>ОПК-1.2</i>	<i>Применяет знания естественных наук в инженерной практике</i>
<i>ОПК-1.3</i>	<i>Применяет общетехнические знания, в инженерной деятельности</i>
ОПК-3	Способен проводить экспериментальные исследования и измерения, обрабатывать и представлять полученные данные с учетом специфики методов и средств технических измерений в приборостроении
<i>ОПК-3.1</i>	<i>Выбирает и использует соответствующие ресурсы, современные методики и оборудование для проведения экспериментальных исследований и измерений</i>

4 СОДЕРЖАНИЕ ДИСЦИПЛИНЫ

4.1 Содержание разделов дисциплины

4.1.1 Наименование тем и часы на все виды нагрузки

№ п/п	Наименование темы дисциплины	Лек, ач	Пр, ач	Лаб, ач	ИКР, ач	СР, ач
1	Введение	2		0		2
2	Методы анализа линейных и нелинейных резистивных цепей	6	8	2		10
3	Анализ переходных процессов в динамических цепях при постоянных воздействиях	4	6	0		10
4	Анализ переходных процессов в динамических цепях при воздействии произвольной формы	2	2	3		10
5	Применение преобразования Лапласа к анализу электрических цепей	4	4	0		15
6	Анализ динамических цепей при синусоидальном воздействии	4	8	3		15
7	Индуктивно связанные цепи	4	2	3		10
8	Анализ 3-х фазных цепей при синусоидальном воздействии.	4	2	0		15
9	Частотные характеристики цепей	4	4	0		18
10	Спектральные методы анализа электрических цепей	8	8	0		20
11	Четырёхполюсники, активные цепи и фильтры	8	8	0		20
12	Теория электромагнитного поля	16	16	6	6	20
13	Заключение	2	0			
	Итого, ач	68	68	17	6	165
	Из них ач на контроль	0	0	0	0	70
	Общая трудоемкость освоения, ач/зе	324/9				

4.1.2 Содержание

№ п/п	Наименование темы дисциплины	Содержание
1	Введение	Предмет курса «Теоретических основ электротехники». Составные части курса: Теория электрических цепей и Теория электромагнитного поля и их роль в электротехническом образовании. Понятие электрической цепи. Ток, напряжение, энергия и мощность в цепи. Резистивный элемент и его характеристики. Виды соединений резистивных элементов. Источники напряжения и тока.
2	Методы анализа линейных и нелинейных резистивных цепей	Законы Кирхгофа. Расчет резистивных цепей на основе системы независимых уравнений, составленных по законам Кирхгофа. Баланс мощностей. Формула делителя тока. Формула делителя напряжения. Метод наложения. Метод пропорциональных величин. Входные и передаточные коэффициенты резистивных цепей. Метод контурных токов. Метод узловых напряжений. Метод эквивалентного источника напряжения. Метод эквивалентного источника тока. Анализ нелинейных резистивных цепей.
3	Анализ переходных процессов в динамических цепях при постоянных воздействиях	Общие вопросы анализа динамических цепей во временной области. Коммутация. Понятие о переходном и вынужденном режимах. Элемент индуктивности и его характеристики. Принцип непрерывности изменения потокосцепления (закон коммутации для L-элемента). Элемент емкости и его характеристики. Принцип непрерывности изменения заряда (закон коммутации для C-элемента). Общая характеристика классического метода анализа переходных процессов в динамических цепях. Анализ переходных процессов в разветвленных цепях 1-го порядка. Анализ переходных процессов в динамических цепях 2-го порядка.
4	Анализ переходных процессов в динамических цепях при воздействии произвольной формы	Типовые функции цепи. Переходная характеристика цепи. Импульсная характеристика цепи. Характеристика $h_2(t)$. Связи между типовыми функциями и характеристиками цепи. Определение реакции цепи при аналитически заданном воздействии (интеграл свертки, интеграл Дюамеля). Определение реакции цепи при воздействии в виде одиночного импульса.
5	Применение преобразования Лапласа к анализу электрических цепей	Основные сведения о прямом и обратном преобразовании Лапласа. Свойства и теоремы преобразования Лапласа. Примеры вычисления обратного преобразования Лапласа. Законы Кирхгофа и схемы замещения элементов в операторной форме. Анализ динамических цепей после коммутации при постоянном воздействии операторным методом. Передаточная функция цепи и ее связь с дифференциальным уравнением, импульсной, переходной и частотными характеристиками цепи.

№ п/п	Наименование темы дисциплины	Содержание
6	Анализ динамических цепей при синусоидальном воздействии	Основные понятия синусоидальных напряжений и токов. Представление синусоидальных функций экспонентами с мнимым аргументом. Законы Кирхгофа в комплексной форме. Комплексные вольтамперные характеристики элементов цепи. Расчет цепей методом комплексных амплитуд. Качественное построение векторной диаграммы. Мощность в установившемся синусоидальном режиме. Энергетические характеристики элементов цепи. Мощность в комплексной форме. Баланс мощностей. Ограничение угла φ пассивного двухполюсника. Комплексная функция произвольного двухполюсника.
7	Индуктивно связанные цепи	Явление взаимной индукции. Коэффициент взаимной индукции, коэффициент связи. Согласное и встречное включение индуктивно-связанных элементов. Расчет цепей с индуктивной связью. Исключение индуктивной связи. Трансформатор в линейном режиме (совершенный и идеальный трансформаторы и их свойства).
8	Анализ 3-х фазных цепей при синусоидальном воздействии.	Трехфазное напряжение и его преимущества. Соотношение между линейным и фазным напряжениями трехфазного генератора. Основные схемы соединения трехфазного источника с трехфазной нагрузкой. Расчет трехфазной цепи при соединении нагрузки «звездой». Расчет трехфазной цепи при соединении нагрузки «треугольником». Построение векторных диаграмм трехфазных цепей. Мощность трехфазной цепи.
9	Частотные характеристики цепей	Частотные характеристики RLC-элементов. Частотные характеристики последовательного RLC-контура. Резонанс напряжений. Частотные характеристики параллельного RLC-контура. Резонанс токов. Резонансный контур в относительных единицах. Частотные характеристики реактивных двухполюсников. Частотные характеристики четырехполюсников. Функции передачи. Связь полюсов с корнями характеристического уравнения.

№ п/п	Наименование темы дисциплины	Содержание
10	Спектральные методы анализа электрических цепей	Связь преобразования Лапласа с преобразованием Фурье. Спектральные характеристики апериодических сигналов. Оценка искажений формы входных сигналов цепью. Спектральные характеристики воздействий произвольной формы. Связь спектральных характеристик с их длительностью на примере интегрирующей и дифференцирующей цепей. Периодические сигналы. Тригонометрические формы ряда Фурье. Ряд Фурье в комплексной форме. Дискретные спектральные характеристики периодического сигнала. Анализ установившихся периодических режимов в цепях. Мощность, действующие значения токов и напряжений в установившемся периодическом режиме. Использование преобразования Лапласа для расчета коэффициентов ряда Фурье и спектра периодического сигнала.
11	Четырёхполюсники, активные цепи и фильтры	Основные понятия и определения теории четырёхполюсников. Их параметры и условия обратимости. Виды соединения 4х полюсников. Параметры нагруженных 4х полюсников. Зависимые источники. Операционные усилители и их свойства. Особенности анализа цепей с операционными усилителями методом узловых напряжений. Виды реактивных электрических фильтров. Частотные характеристики реактивных фильтров. Полиномиальные фильтры.
12	Теория электромагнитного поля	Полная система уравнений Максвелла. Поле на границе раздела сред, граничные условия. Закон сохранения энергии в электродинамике; математическая формулировка закона. Вектор Пойнтинга. Основные уравнения поля в идеальных изотропных диэлектриках. Скалярный потенциал. Граничные условия. Представление потенциала системы зарядов в виде суммы потенциалов мультиполей. Электрический диполь. Двойной заряженный слой. Уравнения Пуассона и Лапласа. Основные уравнения поля тока. Граничные условия. Волновое уравнение. Электромагнитные волны. Важнейшие характеристики и классификация волн. Свойства волн в идеальных диэлектриках. Комплексная диэлектрическая проницаемость, тангенс угла потерь. Уравнение Гельмгольца. Комплексное волновое число. Свойства волн в поглощающих средах. Глубина проникновения. Уравнение Гельмгольца для хороших (металлических) проводников. Поверхностный (электрический и магнитный) эффект. Расчет сопротивления проводников при резком поверхностном эффекте. Электромагнитное экранирование.
13	Заключение	Перспективы применения методов теоретических основ электротехники для решения технических задач.

4.2 Перечень лабораторных работ

Наименование лабораторной работы	Количество ауд. часов
1. Исследование линейных резистивных цепей.	2
2. Исследование установившегося синусоидального режима в простых цепях.	3
3. Исследование переходных процессов в линейных цепях	3
4. Исследование индуктивно связанных цепей.	3
5. Исследование электростатического поля двухпроводной линии	3
6. Исследование электрического поля постоянного тока коаксиального кабеля	3
Итого	17

4.3 Перечень практических занятий

Наименование практических занятий	Количество ауд. часов
1. Законы Кирхгофа. Расчет резистивных цепей на основе системы независимых уравнений, составленных по законам Кирхгофа. Определение входного сопротивления.	2
2. Делитель тока, делитель напряжения. Метод наложения. Метод пропорциональных величин.	2
3. Метод контурных токов. Метод узловых напряжений.	2
4. Метод эквивалентного источника напряжения. Метод эквивалентного источника тока.	1
5. Контрольная работа 1. Расчет резистивных цепей методом контурных токов и методом узловых напряжений.	1
6. Расчет процессов в динамических цепях 1-го порядка после коммутации при постоянном воздействии.	2
7. Расчет переходной, импульсной и h_2 характеристик в динамических цепях 1-го порядка. Связи между характеристиками.	4
8. Интеграл свертки, интеграл Дюамеля. Нахождение реакции при графически заданном воздействии (метод последовательного дифференцирования).	2
9. Расчет процессов в динамических цепях 2-го порядка после коммутации при постоянном воздействии (метод переменных состояния цепи).	2
10. Анализ динамических цепей 1-го порядка операторным методом. Нахождение передаточной функции цепи. Ее связь с импульсной и переходной характеристиками цепи.	2
11. Анализ динамических цепей 2-го порядка после коммутации при постоянном воздействии операторным методом.	2
12. Контрольная работа 2. Расчет динамических цепей 1-го порядка после коммутации при постоянном воздействии во временной области и операторным методом.	2

Наименование практических занятий	Количество ауд. часов
13. Метод комплексных амплитуд (МКА). Расчет установившихся процессов в динамических цепях 2-го порядка при гармоническом воздействии на основе МКА.	4
14. Расчет баланса мощностей в цепях с применением МКА. Резонанс в динамических цепях.	2
15. Контрольная работа 3. Расчет электрических цепей методом комплексных амплитуд.	2
16. Расчет установившегося режима в индуктивно связанных цепях.	2
17. Расчёт трёхфазных цепей при включении звезда-звезда.	2
18. Расчёт трёхфазных цепей при включении треугольник-треугольник.	2
19. Спектральный метод анализа процессов в цепях при действии одиночного импульса на входе.	2
20. Примеры использования преобразования по Лапласу для отыскания спектров часто встречающихся форм импульсов (прямоугольный, треугольный, половина синусоиды).	2
21. Анализ установившихся периодических несинусоидальных режимов в электрических цепях.	2
22. Мощность, действующие значения токов и напряжений в установившемся периодическом режиме. Построение дискретных спектров.	2
23. Контрольная работа 4. Расчет установившихся периодических несинусоидальных режимов в электрических цепях.	2
24. Расчёт цепей с операционными усилителями.	4
25. Контрольная работа 5. Расчет цепей с операционным усилителем	2
26. Методы расчёта электростатических полей, основанные на решении уравнений Максвелла и Пуассона.	2
27. Расчёт электростатического поля цилиндрического провода.	2
28. Расчёт электростатического поля двухпроводной линии.	2
29. Расчёт магнитного поля постоянного тока в коаксиальном кабеле.	2
30. Определение значений и направлений вектора Пойтинга в двухпроводной линии и коаксиальном кабеле. Расчёт энергии, запасаемой в электрическом и магнитном поле.	2
31. Расчёт распределений напряжённостей синусоидального электромагнитного поля	4
Итого	68

4.4 Курсовое проектирование

Цель работы (проекта): Курсовая работа 1. Практическое освоение метода переменных состояния для расчета электрических цепей.

Курсовая работа 2. Количественный и качественный анализ линейной электри-

ческой цепи при воздействии произвольной формы.

Содержание работы (проекта): Курсовая работа 1: Анализ цепи во временной области методом переменных состояния. Аналитическое решение уравнений состояния, численное решение методом Эйлера.

Курсовая работа 2: Расчет и моделирование электрической цепи при воздействии произвольной формы.

Курсовые работы выполняются по одной теме по вариантам исходных данных; оформляются в соответствии с Требованиями к оформлению СПбГЭТУ. Пояснительная записка должна содержать 20-25 страниц печатного текста, выполняется на бумажном носителе. ПЗ должна включать в себя следующие структурные элементы: титульный лист; задание на КР; аннотацию на русском и английском языках; содержание; определения, обозначения и сокращения (при необходимости); введение; основную часть; заключение; список использованных источников; приложения (при необходимости). Пояснительная записка должна быть отпечатана в черном цвете на принтере через 1,5 интервала на одной стороне белой бумаги формата А4. Активную площадь листа Пояснительной записки ограничивают поля: слева 30 мм, справа 10 мм, сверху и снизу соответственно 20 и 25 мм. Высота букв основного текста должна быть не менее 2,5 мм (размер шрифта 14). Абзацный отступ – 1.25 см, шрифт – Times New Roman. Все иллюстрации (чертежи, схемы, графики, диаграммы) именуется рисунками. Каждый рисунок сопровождается подрисуночной надписью, которая состоит из номера рисунка и его названия. Рисунки нумеруются арабскими цифрами и в тексте работы на них обязательно должны быть даны ссылки. Нумерация рисунков в пределах всей КР сквозная. Схемы должны соответствовать требованиям государственных стандартов ЕСКД. Название таблицы следует помещать над таблицей слева, без абзацного отступа в одну строку с ее номером через тире, размер шрифта 14. Таблицы нумеруются арабскими цифрами последовательно в пределах всей КР. На все таблицы в тексте должны быть ссылки.

Формулы следует выделять из текста в отдельную строку. Формулы, при необходимости, нумеруются в пределах всей работы арабскими цифрами в круглых скобках в крайнем правом положении на строке. Количество использованных источников 2-5 наименований.

Примерные темы:

№ п/п	Название темы	Перевод темы
1	Аналитический расчет переходных процессов в электрических цепях	Analytical calculation of transients in electrical circuits
2	Анализ и моделирование переходных процессов в линейной цепи при воздействии произвольной формы	Analysis and simulation of transients in circuit linear under the influence arbitrary shape

4.5 Реферат

Реферат не предусмотрен.

4.6 Индивидуальное домашнее задание

Индивидуальные домашние задания (ИДЗ) выдаются и выполняются по мере изучения материала.

Задачи для ИДЗ расположены в сборнике задач указанном в п.5.1.

Примерные индивидуальные домашние задания:

Домашнее задание № 1. Расчет резистивных цепей. Задачи № 1.1.1 -1.1.7.

Домашнее задание № 2. Анализ динамических цепей после коммутации при постоянном воздействии во временной области и операторным методом. Задачи № 1.2.2; 1.2.3; 1.2.4; 1.4.7.

Домашнее задание № 3. Расчет электрических цепей методом комплексных амплитуд. Задачи № 1.3.1-1.3.6; 1.5.2; 1.3.10.

Домашнее задание № 4. Расчёт цепей с операционными усилителями.

Домашнее задание № 5. Решение задач по теории электромагнитного поля. За-

дачи № 1.1; 1.2, 1.3; 1.4.

Оформление ИДЗ студентами осуществляется индивидуально в соответствии с принятыми в СПбГЭТУ Требованиями оформления студенческих работ. ИДЗ должно содержать 3-5 страниц текста с обязательным представлением схем, формул, соответствующих методике расчета. Задания выдаются на практических занятиях. ИДЗ сдаются на бумажном носителе.

4.7 Доклад

Доклад не предусмотрен.

4.8 Кейс

Кейс не предусмотрен.

4.9 Организация и учебно-методическое обеспечение самостоятельной работы

Изучение дисциплины сопровождается самостоятельной работой студентов с рекомендованными преподавателем литературными источниками и информационными ресурсами сети Интернет.

Планирование времени для изучения дисциплины осуществляется на весь период обучения, предусматривая при этом регулярное повторение изученного материала. Обучающимся, в рамках внеаудиторной самостоятельной работы, необходимо регулярно дополнять материал, законспектированный на лекциях, сведениями из литературных источников. При этом на основе изучения рекомендованной литературы целесообразно составить конспект основных положений, терминов и определений, необходимых для освоения разделов учебной дисциплины.

Особое место уделяется консультированию, как одной из форм обучения

и контроля самостоятельной работы. Консультирование предполагает особым образом организованное взаимодействие между преподавателем и студентами, при этом предполагается, что консультант либо знает готовое решение, которое он может предписать консультируемому, либо он владеет способами деятельности, которые указывают путь решения проблемы.

Текущая СРС	Примерная трудоемкость, ач
Работа с лекционным материалом, с учебной литературой	5
Опережающая самостоятельная работа (изучение нового материала до его изложения на занятиях)	0
Самостоятельное изучение разделов дисциплины	0
Выполнение домашних заданий, домашних контрольных работ	20
Подготовка к лабораторным работам, к практическим и семинарским занятиям	10
Подготовка к контрольным работам, коллоквиумам	10
Выполнение расчетно-графических работ	0
Выполнение курсового проекта или курсовой работы	50
Поиск, изучение и презентация информации по заданной проблеме, анализ научных публикаций по заданной теме	0
Работа над междисциплинарным проектом	0
Анализ данных по заданной теме, выполнение расчетов, составление схем и моделей, на основе собранных данных	0
Подготовка к зачету, дифференцированному зачету, экзамену	70
ИТОГО СРС	165

5 Учебно-методическое обеспечение дисциплины

5.1 Перечень основной и дополнительной литературы, необходимой для освоения дисциплины

№ п/п	Название, библиографическое описание	К-во экз. в библ.
Основная литература		
1	Основы теоретической электротехники [Текст] : учеб. пособие для вузов по направлению подгот. 210300 "Радиотехника" / Ю.А. Бычков, В.М. Золотницкий, Э.П. Чернышев, А.Н. Белянин, 2008. -592 с.	неогр.
2	Справочник по основам теоретической электротехники [Текст] : учеб. пособие / под ред. Ю.А. Быčkoвa, В.М. Золотницкого, Е.Б. Соловьёвой, Э.П. Чернышева, 2012. -367, [1] с.	неогр.
3	Сборник задач по основам теоретической электротехники [Текст] : учеб. пособие / [А.Н. Белянин [и др.] ; под ред. Ю.А. Быčkoвa, В.М. Золотницкого, Э.П. Чернышева, А.Н. Белянина, Е.Б. Соловьёвой, 2011. -388, [1] с.	неогр.
4	Основы теории цепей [Электронный ресурс] : лаб. практикум по теорет. электротехнике / [А. П. Барков [и др.], 2017. -1 эл. опт. диск (CD-ROM)	неогр.
5	Лановенко, Елена Викторовна. Сборник задач и практикум по теории электромагнитного поля. Статические и стационарные поля [Текст] : учеб. пособие / Е. В. Лановенко, М. С. Портной, В. В. Фролов, 2018. -105 с.	250
6	Барков, Анатолий Павлович. Аналитический расчет переходных процессов в электрических цепях [Электронный ресурс] : электрон. учеб.-метод. пособие / А. П. Барков, А. В. Купова, В. Н. Соколов, 2020. -1 эл. опт. диск (CD-ROM)	неогр.
7	Моделирование линейных электрических цепей в пакетах Matlab, Mathcad, Multisim [Текст] : метод. указания по курсовому проектированию / Санкт-Петербургский государственный электротехнический университет им. В.И. Ульянова (Ленина) "ЛЭТИ", 2014. -51, [1] с.	99
8	Бычков Ю. А. Введение в теоретическую электротехнику. Курс подготовки бакалавров [Электронный ресурс], 2021. -288 с.	неогр.
Дополнительная литература		
1	Анализ линейной и нелинейной цепей [Электронный ресурс] : метод. указания / Санкт-Петербургский государственный электротехнический университет им. В.И. Ульянова (Ленина) "ЛЭТИ", 2008. -1 эл. опт. диск (CD-ROM)	неогр.
2	Бычков, Юрий Александрович. Непрерывные и дискретные нелинейные модели динамических систем [Текст] : монография / Ю. А. Бычков, Е. Б. Соловьёва, С. В. Щербаков, 2018. -419 с.	неогр.

5.2 Перечень ресурсов информационно-телекоммуникационной сети «Интернет», используемых при освоении дисциплины

№ п/п	Электронный адрес
1	Центр инженерных технологий и моделирования "Экспонента" http://www.exponenta.ru/
2	Информационная система "Единое окно доступа к образовательным ресурсам" "Электротехника. Электрические цепи" Осипов Ю.М. http://ets.ifmo.ru/usolzev/SEITEN/u1/

5.3 Адрес сайта курса

Адрес сайта курса: <https://vec.etu.ru/moodle/course/view.php?id=6147>

6 Критерии оценивания и оценочные материалы

6.1 Критерии оценивания

Для дисциплины «Теоретические основы электротехники» формой промежуточной аттестации является экзамен.

Экзамен

Оценка	Описание
Неудовлетворительно	Курс не освоен. Студент испытывает серьезные трудности при ответе на ключевые вопросы дисциплины
Удовлетворительно	Студент в целом овладел курсом, но некоторые разделы освоены на уровне определений и формулировок теорем
Хорошо	Студент овладел курсом, но в отдельных вопросах испытывает затруднения. Умеет решать задачи
Отлично	Студент демонстрирует полное овладение курсом, способен применять полученные знания при решении конкретных задач.

Особенности допуска

Допуск к экзамену:

1. Сдача и успешная защита курсовой работы в установленные сроки.
2. По результатам текущего контроля: выполнение трех контрольных работ на практических занятиях в первом семестре изучения, двух -во втором; трех индивидуальных домашних заданий -в первом семестре, двух -во втором, сдача и защита в установленные сроки отчетов по лабораторным работам.

Экзаменационный билет содержит 2 теоретических и 1 практический вопрос.

Оценка по итогам экзамена выставляется как средний балл за ответы по всем экзаменационным вопросам.

6.2 Оценочные материалы для проведения текущего контроля и промежуточной аттестации обучающихся по дисциплине

Примерные вопросы к экзамену

№ п/п	Описание
1	1 часть
2	Ток, напряжение, мощность и энергия электрической цепи.
3	Идеальный источник напряжения и его свойства.
4	Преобразование источника напряжения в эквивалентный источник тока и обратное преобразование.
5	C-элемент электрической цепи. Вольтамперная и энергетические характеристики C-элемента.
6	Законы Кирхгофа, формирование независимой системы уравнений на основе законов Кирхгофа.
7	Анализ R-цепей при последовательном, параллельном и смешанном соединении. Делитель напряжения, делитель тока.
8	Метод эквивалентного источника напряжения (теорема Тевенена) и эквивалентного источника тока (теорема Нортон).
9	Метод наложения.
10	Принцип непрерывности изменения потокосцепления во времени.
11	Дифференциальные уравнения RLC-цепи и общая характеристика классического метода решения этих уравнений.
12	Анализ переходных процессов в разветвленных цепях первого порядка.
13	Свободный процесс в последовательном RLC-контуре (подробно рассмотреть только колебательный режим).

14	Метод переменных состояния для анализа переходных процессов в цепях высокого порядка и его преимущество. Формирование уравнений состояния.
15	Элементарные разрывные функции и их свойства.
16	Переходная и импульсная характеристики и пример их определения.
17	Синусоидальные напряжения и токи (основные понятия и определения).
18	Трехфазная система напряжений и ее преимущество. Соотношения между фазными и линейными напряжениями симметричного трехфазного генератора
19	2 часть
20	Связь преобразования Лапласа с преобразованием Фурье
21	Оценка искажений формы входных сигналов цепью.
22	Связь спектральных характеристик с их длительностью на примере интегрирующей цепи.
23	Ряд Фурье в комплексной форме записи. Частотный спектр периодических сигналов.
24	Спектральный метод анализа процессов в цепях при действии одиночного импульса на входе
25	Анализ установившихся периодических несинусоидальных режимов в электрических цепях.
26	Мощность, действующие значения токов и напряжений в установившемся периодическом режиме. Построение дискретных спектров.
27	Электромагнитное поле. Уравнения Максвелла. Физический смысл уравнений Максвелла
28	Теорема Остроградского-Гаусса в интегральной и дифференциальной формах
29	Уравнения Пуассона и Лапласа для электростатики
30	Условия на границе раздела двух диэлектриков в электростатике.
31	Электрическое поле постоянных токов. Виды токов
32	Уравнения Лапласа для электрического поля в проводящей среде
33	Магнитное поле постоянных токов. Основные силовые характеристики
34	Принцип непрерывности магнитного потока
35	Переменное электромагнитное поле в проводящей среде

Форма билета

Билеты в обоих семестрах строятся по образцу:

Министерство науки и высшего образования Российской Федерации
 ФГАОУ ВО «Санкт-Петербургский государственный электротехнический
 университет «ЛЭТИ» имени В.И. Ульянова (Ленина)»

ЭКЗАМЕНАЦИОННЫЙ БИЛЕТ № 1

Дисциплина Теоретические основы электротехники ФЭА

1. Ток, напряжение, мощность и энергия электрической цепи.
2. Резонанс напряжений.
3. Задача, тема "Анализ линейных цепей при синусоидальном воздействии"

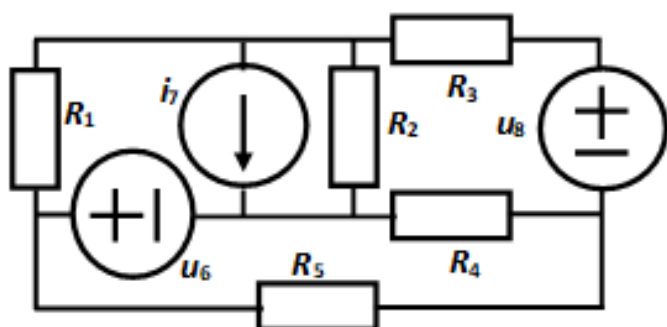
УТВЕРЖДАЮ

Заведующий кафедрой

Е.Б. Соловьева

Образцы задач (заданий) для контрольных (проверочных) работ

Контрольная работа № 1. Расчет резистивных цепей методами контурных токов и узловых напряжений.



$$R_1 = R_2 = R_3 = R_4 = R_5 = 1;$$

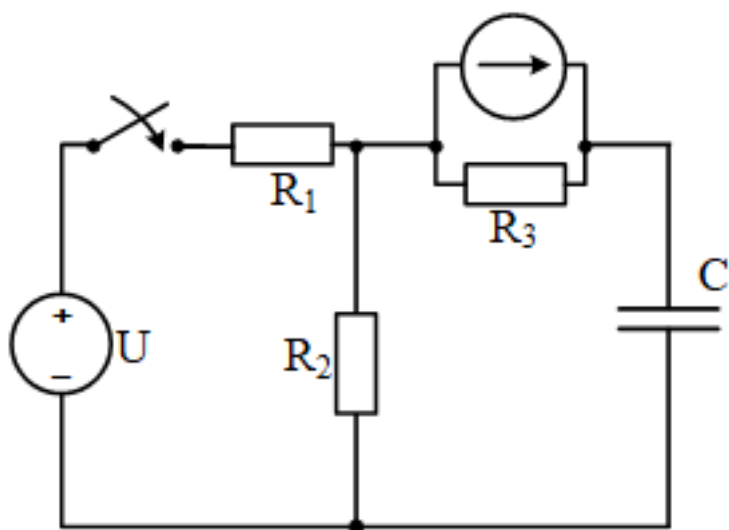
$$u_6 = 2; i_7 = 2; u_8 = 3.$$

Найти i_{R_2} ?

1) по МЭИН (для расчета u_k использовать МКТ);

2) по МУН.

Контрольная работа № 2. Расчет динамических цепей 1-го порядка после коммутации при постоянном воздействии во временной области и операторным методом.



Дано:

$$U = 12 \text{ В}$$

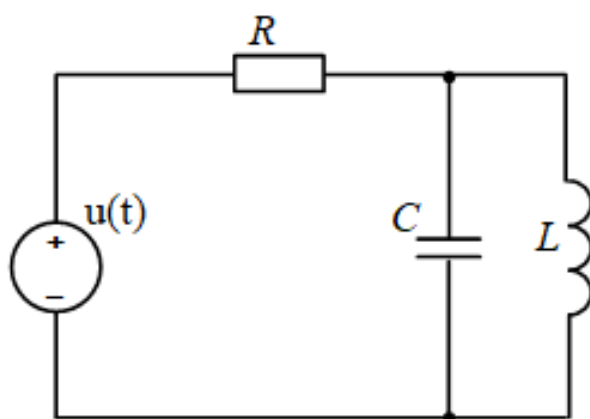
$$I = 12 \text{ А}$$

$$C = 1/6 \text{ Ф}$$

$$R_1 = R_2 = R_3 = 2 \text{ Ом}$$

Найти законы
изменения $i_3(t)$, $u_1(t)$.
Построить графики.

Контрольная работа № 3. Расчет электрических цепей методом комплексных амплитуд.



$$u(t) = 100 \cos(2t + 90^\circ)$$

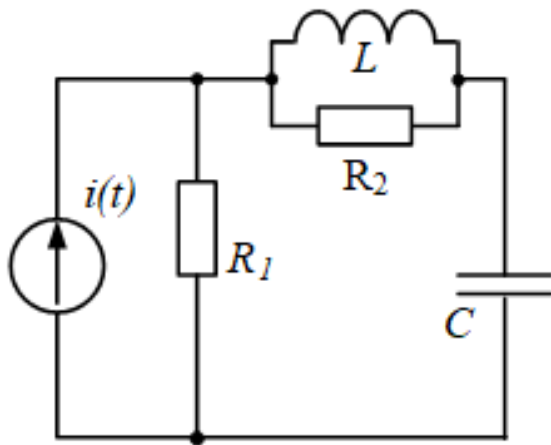
$$L = 2,5 \text{ Гн}$$

$$R = 10 \text{ Ом}$$

$$C = 1/20 \text{ Ф}$$

Найти токи цепи на основе МКА. Составить баланс мощностей.
Качественно построить векторную диаграмму цепи.

Контрольная работа № 4. Анализ установившихся периодических несинусоидальных режимов.



$$L = 0,5$$

$$R_1 = R_2 = 1$$

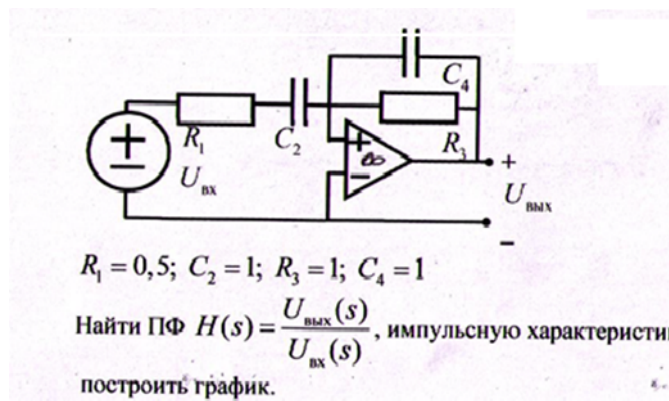
$$C = 1$$

$$i(t) = 10 + 9\sqrt{2}\cos(t + 90^\circ) + 6\sqrt{2}\cos(2t)$$

Построить ряд Фурье для $i(t)$; найти I, P .

Построить спектры входного сигнала.

Контрольная работа № 5. Расчет цепей с операционными усилителями.



Весь комплект контрольно-измерительных материалов для проверки сформированности компетенции (индикатора компетенции) размещен в закрытой части по адресу, указанному в п. 5.3

6.3 График текущего контроля успеваемости

Неделя	Темы занятий	Вид контроля
1	Методы анализа резистивных цепей	
2		
3		ИДЗ / ИДРГЗ / ИДРЗ
4	Методы анализа резистивных цепей	Контрольная работа
5	Анализ переходных процессов в динамических цепях при постоянных воздействиях	
6		
7		
8		
9		ИДЗ / ИДРГЗ / ИДРЗ
12	Применение преобразования Лапласа к анализу электрических цепей	Контрольная работа
13	Анализ динамических цепей при синусоидальном воздействии	
14		
15		ИДЗ / ИДРГЗ / ИДРЗ
16	Анализ динамических цепей при синусоидальном воздействии	Контрольная работа
17		Защита КР / КП
18	Спектральные методы анализа электрических цепей	
19		
20		
21		ИДЗ / ИДРГЗ / ИДРЗ
22	Спектральные методы анализа электрических цепей	Контрольная работа
23	Четырёхполюсники, активные цепи и фильтры	
24		
25		ИДЗ / ИДРГЗ / ИДРЗ
26	Четырёхполюсники, активные цепи и фильтры	Контрольная работа
27	Теория электромагнитного поля	
28		
29		
30		
31		
32		
33		ИДЗ / ИДРГЗ / ИДРЗ
34		Защита КР / КП

6.4 Методика текущего контроля

Текущий контроль на лекционных занятиях включает в себя контроль посещаемости (не менее 80 % занятий).

Текущий контроль на **лабораторных занятиях** включает в себя порядок выполнения лабораторных работ, подготовки отчетов и их защиты, по результатам которого студент получает допуск на экзамен.

В процессе обучения по дисциплине «Теоретические основы электротехники» студент обязан выполнить шесть лабораторных работ. Под выполнением лабораторных работ подразумевается подготовка к работе, проведение экспериментальных исследований, подготовка отчета и его защита. Экспериментальные исследования выполняются в бригадах до 3 человек. Подготовка отчета осуществляется индивидуально в соответствии с принятыми в СПбГЭТУ Требованиями оформления студенческих работ. Отчет оформляется после выполнения экспериментальных исследований и представляется преподавателю на проверку. После проверки отчет либо возвращается (при наличии замечаний) на доработку, либо подписывается к защите. Лабораторные работы защищаются студентами индивидуально, в часы отведенные для лабораторных работ. Каждый студент получает вопрос по теоретической части, или по процедуре проведения экспериментальных исследований, или по последующей обработке результатов, после чего ему предоставляется время для подготовки ответа. Примерные вопросы расположены в ”Лабораторный практикум по теоретической электротехнике с применением программных средств”. При обсуждении ответа преподаватель может задать несколько уточняющих вопросов. В случае если студент демонстрирует достаточное знание вопроса, работа считается защищенной (оценка ”зачтено”).

Критерии оценивания:

«не зачтено» - ставится, если основное содержание материала работы не раскрыто, не даны ответы на вопросы преподавателя, допущены грубые ошибки в определении понятий и в использовании терминологии;

«зачтено» ставится, если продемонстрировано усвоение основного содержания материала, работа выполнена полностью и оформлена в соответствии с

требованиями.

На защите лабораторной работы студент должен показать: понимание методики исследования и знание особенностей её применения, понимание и умение объяснять особенности применяемых методов, возможные области их применения и т.д., умение давать качественную и количественную оценку полученных экспериментальных результатов и прогнозировать реакции исследуемого объекта на различные воздействия, навыки и умения, приобретенные при выполнении лабораторной работы.

Текущий контроль на **практических занятиях** включает в себя контроль посещаемости (не менее 80 % занятий), выполнение контрольных работ в каждом семестре, по результатам которых студент получает допуск на экзамен.

Критерии оценивания:

Оценка ”отлично” ставится, если задача решена правильно;

оценка ”хорошо” ставится, если задача решена частично;

оценка ”удовлетворительно” ставится, если задача решена не полностью, ход решения правильный;

оценка ”неудовлетворительно” ставится, если задача не решена, ход решения неправильный.

Контроль **самостоятельной работы студентов** осуществляется на лекционных, лабораторных и практических занятиях студентов по методикам, описанным выше, а также включает выполнение ИДЗ.

ИДЗ выдаются и выполняются по мере изучения материала, результат правильного выполнения - зачтенное домашнее задание, в случае неправильного выполнения - задание возвращается для исправления.

Контроль выполнения **курсовой работы** осуществляется в соответствии с методическими указаниями по курсовому проектированию и заданием на курс-

совую работу, определяющим сроки представления работы к защите. К защите курсовой работы допускаются студенты, полностью и правильно выполнившие задание курсовой работы, в случае неправильного выполнения - курсовая работа возвращается для исправления. Защита курсовой работы осуществляется индивидуально.

Критерии оценивания:

Оценка "отлично" - студент показал знание теоретического материала по рассматриваемой теме, умение анализировать, делать выводы, показал умение кратко, доступно представить результаты работы, адекватно ответить на поставленные вопросы, оформление отвечает требованиям написания курсовой работы.

Оценка "хорошо" - студент показал знание теоретического материала по рассматриваемой теме, однако умение анализировать, делать обобщения и выводы вызывают у него некоторые затруднения, имеются небольшие недочеты в оформлении, затруднился при ответе на один вопрос.

Оценка "удовлетворительно" - студент не в полной мере владеет теоретическим материалом, не может сделать обобщение и выводы, имеются ошибки в оформлении, затрудняется в ответах на поставленные вопросы.

Оценка "неудовлетворительно" - работа выполнена не в полном объеме, студент допустил принципиальные ошибки при ответе на вопросы. Студенты, не защитившие курсовую работу не допускаются к экзамену по дисциплине и считаются имеющими академическую задолженность.

7 Описание информационных технологий и материально-технической базы

Тип занятий	Тип помещения	Требования к помещению	Требования к программному обеспечению
Лекция	Лекционная аудитория	Количество посадочных мест – в соответствии с контингентом, рабочее место преподавателя, маркерная или меловая доска.	
Лабораторные работы	Специализированная лаборатория	Количество посадочных мест – в соответствии с контингентом. Лаборатория оснащена измерительными стендами, в комплект каждого измерительного стенда входят: блок питания постоянного тока, генератор сигналов переменного напряжения, осциллограф аналоговый С1 220, цифровые мультиметры по 2 шт., лабораторные переносные тематические модули.	
Практические занятия	Аудитория	Количество посадочных мест – в соответствии с контингентом, рабочее место преподавателя, маркерная или меловая доска.	
Самостоятельная работа	Помещение для самостоятельной работы	Оснащено компьютерной техникой с возможностью подключения к сети «Интернет» и обеспечением доступа в электронную информационно-образовательную среду университета.	1) Windows XP и выше; 2) Microsoft Office 2007 и выше

8 Адаптация рабочей программы для лиц с ОВЗ

Адаптированная программа разрабатывается при наличии заявления со стороны обучающегося (родителей, законных представителей) и медицинских показаний (рекомендациями психолого-медико-педагогической комиссии). Для инвалидов адаптированная образовательная программа разрабатывается в соответствии с индивидуальной программой реабилитации.

ЛИСТ РЕГИСТРАЦИИ ИЗМЕНЕНИЙ

№ п/п	Дата	Изменение	Дата и номер протокола заседания УМК	Автор	Начальник ОМОЛА