

Документ подписан простой электронной подписью
Информация о владельце:
ФИО: Галунин Сергей Александрович
Должность: проректор по учебной работе
Дата подписания: 20.03.2023 10:56:17
Уникальный программный ключ:
08ef34338325bdb0ac5a47baa5472ce36cc3fc3b

Приложение к ОПОП
«Электрооборудование и автома-
тика судов»



СПбГЭТУ «ЛЭТИ»
ПЕРВЫЙ ЭЛЕКТРОТЕХНИЧЕСКИЙ

МИНОБРНАУКИ РОССИИ

федеральное государственное автономное образовательное учреждение высшего образования
**«Санкт-Петербургский государственный электротехнический университет
«ЛЭТИ» им. В.И.Ульянова (Ленина)»**
(СПбГЭТУ «ЛЭТИ»)

РАБОЧАЯ ПРОГРАММА

ДИСЦИПЛИНЫ

«ТЕОРЕТИЧЕСКИЕ ОСНОВЫ ЭЛЕКТРОТЕХНИКИ»

для подготовки бакалавров

по направлению

13.03.02 «Электроэнергетика и электротехника»

по профилю

«Электрооборудование и автоматика судов»

Санкт-Петербург

2022

ЛИСТ СОГЛАСОВАНИЯ

Разработчики:

к.т.н., профессор Золотницкий В.М.

старший преподаватель Купова А.В.

Рабочая программа рассмотрена и одобрена на заседании кафедры ТОЭ

18.04.2022, протокол № 4

Рабочая программа рассмотрена и одобрена учебно-методической комиссией

ИФИО, 18.05.2022, протокол № 3

Согласовано в ИС ИОТ

Начальник ОМОЛА Загороднюк О.В.

1 СТРУКТУРА ДИСЦИПЛИНЫ

Обеспечивающий факультет	ФЭА
Обеспечивающая кафедра	ТОЭ
Общая трудоемкость (ЗЕТ)	14
Курс	2, 3
Семестр	5, 4, 3

Виды занятий

Лекции (академ. часов)	119
Лабораторные занятия (академ. часов)	34
Практические занятия (академ. часов)	119
Иная контактная работа (академ. часов)	7
Все контактные часы (академ. часов)	279
Самостоятельная работа, включая часы на контроль (академ. часов)	225
Всего (академ. часов)	504

Вид промежуточной аттестации

Экзамен (курс)	2
Экзамен (курс)	2
Курсовая работа (курс)	2
Экзамен (курс)	3
Курсовая работа (курс)	3

2 АННОТАЦИЯ ДИСЦИПЛИНЫ

«ТЕОРЕТИЧЕСКИЕ ОСНОВЫ ЭЛЕКТРОТЕХНИКИ»

Дисциплина знакомит слушателей с базовыми понятиями и методами анализа резистивных и динамических цепей. Рассматриваются электрические сигналы (постоянные, периодические, непериодические), их изображения по Лапласу и Фурье; линейные электрические цепи и их характеристики; методы анализа резистивных и динамических цепей во временной, частотной и s областях; спектральный анализ сигналов; методы расчета трехфазных и индуктивно связанных цепей. В темах, посвящённых теории электромагнитного поля, рассматриваются основные законы и уравнениями теории электромагнитного поля. Изучаются методы расчета потенциальных полей и построение картин поля, а также некоторые вопросы применения переменных электромагнитных полей.

SUBJECT SUMMARY

«THEORY OF ELECTROTECHNICAL ENGINEERING»

This discipline familiarizes students with the basic definitions, concepts and methods of resistive and dynamic circuits analysis. Electrical signals (constant, periodic and nonperiodic) and their Laplace and Fourier transforms; linear circuits and their characteristics; methods for the analysis of resistive and dynamic circuits in the time, frequency and s domains; spectral signal analysis; methods for the analysis of inductively coupled circuits.

3 ОБЩИЕ ПОЛОЖЕНИЯ

3.1 Цели и задачи дисциплины

1. Цель дисциплины:

-получение базовой электротехнической подготовки, необходимой для исследования электрических и магнитных процессов в электротехнических устройствах;

-получение навыков применения теоретических знаний для решения практических задач в профессиональной деятельности.

2. Задачи дисциплины:

-изучение понятий и основных теоретических положений дисциплины;

-усвоение методов моделирования электромагнитных процессов, методов анализа и расчета электрических цепей;

-получение навыков применения теоретических знаний для решения практических задач;

-создание теоретической базы для изучения комплекса специальных дисциплин.

3. Знание базовых понятий и законов электротехники; методов анализа электрических цепей во временной области, а также в области изображений по Лапласу и Фурье;

способов расчета характеристик цепей и преобразования периодических и непериодических электрических сигналов во временной области и в области изображений.

4. Умение применять теоретические знания к расчету, анализу, электрических цепей при различных воздействиях; составлять и решать уравнения для анализа конкретных цепей, содержащих R,L,C-элементы для установившихся и переходных процессов.

5. Навыки экспериментального исследования процессов в электрических це-

пях и электромагнитных полях, в том числе с использованием ПО Multisim , ELCUT; интерпретирования полученных результатов и формулирования выводов.

3.2 Место дисциплины в структуре ОПОП

Дисциплина изучается на основе ранее освоенных дисциплин учебного плана:

1. «Математический анализ»
2. «Физика»
3. «Алгебра и геометрия»

и обеспечивает изучение последующих дисциплин:

1. «Метрология»
2. «Электрические машины»
3. «Силовая электроника»
4. «Электронные и электрические аппараты»

3.3 Перечень планируемых результатов обучения по дисциплине, соотнесенных с планируемыми результатами освоения образовательной программы

В результате освоения образовательной программы обучающийся должен достичь следующие результаты обучения по дисциплине:

Код компетенции/ индикатора компетенции	Наименование компетенции/индикатора компетенции
ОПК-3	Способен применять соответствующий физико-математический аппарат, методы анализа и моделирования, теоретического и экспериментального исследования при решении профессиональных задач
<i>ОПК-3.1</i>	<i>Использует методы анализа и моделирования линейных и нелинейных цепей постоянного и переменного тока</i>
<i>ОПК-3.2</i>	<i>Использует методы расчета переходных процессов в электрических цепях постоянного и переменного тока</i>

4 СОДЕРЖАНИЕ ДИСЦИПЛИНЫ

4.1 Содержание разделов дисциплины

4.1.1 Наименование тем и часы на все виды нагрузки

№ п/п	Наименование темы дисциплины	Лек, ач	Пр, ач	Лаб, ач	ИКР, ач	СР, ач
1	Введение	2		0		2
2	Тема 1. Основные понятия и определения электрической цепи	4	4	2		10
3	Тема 2. Методы анализа резистивных цепей	8	10	2		20
4	Тема 3. Анализ переходных процессов в динамических цепях при постоянных воздействиях	10	10	3		20
5	Тема 4. Анализ переходных процессов в динамических цепях при воздействии сигналов произвольной формы	6	6	0		15
6	Тема 5. Анализ цепей при синусоидальном воздействии	13	14	6		21
7	Тема 6. Анализ индуктивно-связанных цепей	8	7	3		23
8	Тема 7. Анализ трёхфазных цепей	12	10	6		27
9	Тема 8. Применение преобразования Лапласа к анализу электрических цепей	8	10	0		17
10	Тема 9. Спектральные методы анализа процессов в электрических цепях	14	14	3		15
11	Тема 10. Четырехполюсники	8	10			15
12	Тема 11. Анализ нелинейных цепей	8	6			20
13	Тема 12. Теория электромагнитного поля	16	16	9		20
14	Заключение	2	2		7	
	Итого, ач	119	119	34	7	225
	Из них ач на контроль	0	0	0	0	105
	Общая трудоемкость освоения, ач/зе	504/14				

4.1.2 Содержание

№ п/п	Наименование темы дисциплины	Содержание
1	Введение	Предмет курса «Теоретических основ электротехники». Составные части курса: Теория электрических цепей и Теория электромагнитного поля и их роль в электротехническом образовании.

№ п/п	Наименование темы дисциплины	Содержание
2	Тема 1. Основные понятия и определения электрической цепи	Понятие электрической цепи. Ток, напряжение, энергия и мощность в цепи. Резистивный элемент и его характеристики. Виды соединений резистивных элементов. Источники напряжения и тока. Преобразование источника напряжения в эквивалентный источник тока и обратное преобразование
3	Тема 2. Методы анализа резистивных цепей	Законы Кирхгофа. Расчет резистивных цепей на основе системы независимых уравнений, составленных по законам Кирхгофа. Баланс мощностей. Формула делителя тока. Формула делителя напряжения. Метод наложения. Метод пропорциональных величин. Входные и передаточные коэффициенты резистивных цепей. Метод контурных токов. Метод узловых напряжений. Метод эквивалентного источника напряжения. Метод эквивалентного источника тока.
4	Тема 3. Анализ переходных процессов в динамических цепях при постоянных воздействиях	Реактивные элементы электрической цепи и их вольт-амперные характеристики. Принцип непрерывности изменения потокосцепления и заряда во времени. Общие вопросы анализа динамических цепей во временной области. Коммутация. Классический метод анализа переходных процессов в динамических цепях. Анализ переходных процессов в разветвленных цепях 1-го порядка. Свободный процесс в последовательном RLC-контуре (колебательный, апериодический и критический режимы). Метод переменных состояния для анализ переходных процессов в разветвленных цепях 2-го порядка и обобщение метода на цепи n-го порядка. Численное решение уравнений состояния.
5	Тема 4. Анализ переходных процессов в динамических цепях при воздействии сигналов произвольной формы	Проблема анализа электрических цепей при произвольных воздействиях. Единичная ступенчатая и единичная импульсная функции. Переходная и импульсная характеристики цепи. Определение реакции цепи при аналитически заданном воздействии (интеграл свертки, интеграл Дюамеля). Приближенное вычисление реакции цепи с использованием метода двойного дифференцирования.

№ п/п	Наименование темы дисциплины	Содержание
6	Тема 5. Анализ цепей при синусоидальном воздействии	<p>Основные понятия синусоидальных напряжений и токов. Параметры синусоидальных напряжений и токов. Задача анализа установившегося синусоидального режима. Представление синусоидальных функций экспонентами с мнимым аргументом. Характеристики элементов цепи в установившемся синусоидальном режиме. Комплексное сопротивление и комплексная проводимость элементов цепи. Законы Ома и Кирхгофа в комплексной форме. Расчет цепей методом комплексных амплитуд. Расчет установившегося синусоидального режима в простых цепях: векторные диаграммы, простейшие резонансы напряжения и тока. Мощность в установившемся синусоидальном режиме, три вида мощности. Коэффициент мощности и его технико-экономическое значение Энергетические характеристики элементов цепи. Мощность в комплексной форме. Баланс мощностей. Ограничение угла φ пассивного двухполюсника. Резонанс в электрических цепях. Резонанс в последовательном и параллельном RLC-контуре и их частотные характеристики. Комплексные функция произвольного двухполюсника</p>
7	Тема 6. Анализ индуктивно-связанных цепей	<p>Явление взаимной индукции. Коэффициент взаимной индукции, коэффициент связи. Согласное и встречное включение индуктивно-связанных элементов. Расчет цепей с индуктивной связью. Исключение индуктивной связи. Трансформатор в линейном режиме (совершенный и идеальный трансформаторы и их свойства).</p>
8	Тема 7. Анализ трёхфазных цепей	<p>Трёхфазное напряжение и его преимущества. Соотношение между линейным и фазным напряжениями трёхфазного генератора. Основные схемы соединения трёхфазного источника с трёхфазной нагрузкой. Расчет трёхфазной цепи при соединении нагрузки «звездой». Расчет трёхфазной цепи при соединении нагрузки «треугольником». Построение векторных диаграмм трёхфазных цепей. Мощность трёхфазной цепи.</p>

№ п/п	Наименование темы дисциплины	Содержание
9	Тема 8. Применение преобразования Лапласа к анализу электрических цепей	<p>Основные сведения о прямом и обратном преобразованиях Лапласа. Преобразование операции дифференцирования и интегрирования в S-область. Операторные вольтамперные характеристики элементов цепи, операторные схемы замещения элементов цепи. Законы Ома и Кирхгофа в S-области. Операторная схема замещения цепи и её анализ,</p> <p>Обратное преобразование Лапласа. Теорема разложения. Теорема запаздывания, теорема смещения в S-области, теорема о начальном и конечном значении оригинала и их использование при анализе электрических цепей. Метод последовательного дифференцирования для определения изображения сигнала, заданного кусочно-линейными отрезками.</p> <p>Передаточная функция цепи и ее связь с дифференциальным уравнением, импульсной, переходной и частотными характеристиками цепи.</p>
10	Тема 9. Спектральные методы анализа процессов в электрических цепях	<p>Периодические сигналы. Тригонометрические формы ряда Фурье. Ряд Фурье в комплексной форме. Дискретные спектральные характеристики периодического сигнала. Анализ установившихся периодических режимов в цепях. Мощность, действующие значения токов и напряжений в установившемся периодическом несинусоидальном режиме. Использование преобразования Лапласа для расчета коэффициентов ряда Фурье и спектра периодического сигнала. Переход от периодических сигналов к апериодическим и от ряда к интегралу Фурье. Преобразование Фурье сигналов конечной длительности. Связь преобразования Лапласа с односторонним преобразованием Фурье. Спектральные характеристики апериодического сигнала. Связь сплошного спектра одиночного импульса с дискретным спектром периодической последовательности этих импульсов. Спектральные характеристики апериодического сигнала (на примере прямоугольного и треугольного импульсов). Ширина спектра и ее связь с длительностью и крутизной сигнала.</p>
11	Тема 10. Четырехполюсники	<p>Общие сведения и классификация четырехполюсников. Основные уравнения четырехполюсников. Входные и передаточные функции нагруженного четырехполюсника. Соединения четырехполюсников проверка на регулярность. Характеристическое сопротивление симметричного четырехполюсника и согласованная нагрузка. Классическая теория фильтров. Фильтры Баттерворта и Чебышева.</p>

№ п/п	Наименование темы дисциплины	Содержание
12	Тема 11. Анализ нелинейных цепей	<p>Общая характеристика нелинейных цепей и проблемы их анализа. Преобразование спектра в нелинейной цепи. Статические и дифференциальные параметры нелинейных элементов. Графический метод анализа нелинейных резистивных цепей и его преимущества и недостатки. Применение метода эквивалентного источника при расчете цепи с одним нелинейным резистивным элементом. Аналитический расчет нелинейной цепи при полиномиальной аппроксимации нелинейной в.а.х. Решение нелинейных функциональных уравнений. Алгоритм Ньютона-Рафсона. Анализ нелинейных резистивных цепей методом кусочно-линейных схем. Нелинейные магнитные цепи постоянного тока. Законы нелинейных магнитных цепей постоянного тока: закон полного тока, закон Ома, законы Кирхгофа. Порядок расчета нелинейных магнитных цепей постоянного тока.</p> <p>Нелинейные электрические цепи переменного тока: разновидности, особенности таких цепей.</p>
13	Тема 12. Теория электромагнитного поля	<p>Основные законы и уравнения электромагнитного поля. Уравнения Максвелла в дифференциальной и интегральной формах. Потенциальные поля и методы их расчета. Построение картин поля. Электростатическое поле и методы его расчета (метод зеркальных изображений, расчет по уравнениям Пуассона и Лапласа). Электрическое поле постоянное во времени в проводящей среде. Поле плоского конденсатора. Расчет тока утечки и сопротивления утечки. Расчет сопротивления заземлителя. Метод электростатической аналогии. Магнитное поле постоянное во времени. Закон полного тока. Скалярный и векторный магнитные потенциалы. Магнитное экранирование. Расчет индуктивностей. Переменное электромагнитное поле. Уравнения Максвелла в комплексной форме. Теорема Умова-Пойнтинга. Распространение плоской электромагнитной волны в проводящей среде и в диэлектрике. Векторный и скалярный потенциалы в переменном электромагнитном поле.</p>
14	Заключение	Перспективы применения методов теоретических основ электротехники для решения технических задач.

4.2 Перечень лабораторных работ

Наименование лабораторной работы	Количество ауд. часов
1. Исследование характеристик источников питания и резистивных элементов электрических цепей	2
2. Исследование линейных резистивных цепей.	2
3. Исследование свободных процессов в электрических цепях.	3

Наименование лабораторной работы	Количество ауд. часов
4. Исследование установившегося синусоидального режима в простых цепях.	3
5. Исследование резонансных явлений в простых электрических цепях.	3
6. Исследование индуктивно связанных цепей.	3
7. Исследование основных режимов трехфазных цепей	6
8. Исследование искажений импульсных сигналов при прохождении их через линейные цепи	3
9. Исследование электростатического поля двухпроводной линии	3
10. Исследование электрического поля постоянного тока коаксиального кабеля	3
11. Исследование распределения внешнего магнитного поля цилиндрического проводника	3
Итого	34

4.3 Перечень практических занятий

Наименование практических занятий	Количество ауд. часов
1. Законы Кирхгофа. Расчет резистивных цепей на основе системы независимых уравнений, составленных по законам Кирхгофа. Определение входного сопротивления.	2
2. Делитель тока, делитель напряжения. Метод наложения. Метод пропорциональных величин.	2
3. Мощность цепи. Баланс мощностей.	2
4. Метод узловых напряжений. Метод контурных токов.	4
5. Метод эквивалентного источника напряжения. Метод эквивалентного источника тока.	2
6. Контрольная работа № 1. Расчет резистивных цепей методами контурных токов и узловых напряжений.	2
7. Расчет переходных процессов в цепях 1-го порядка при постоянном воздействии.	4
8. Расчет процессов в цепях 2-го порядка при постоянном воздействии (метод переменных состояния).	4
9. Контрольная работа № 2. Расчет переходных процессов в динамических цепях после коммутации при постоянном воздействии.	2
10. Расчет переходной и импульсной характеристик в цепях 1-го порядка. Связи между характеристиками.	4
11. Интеграл свертки, интеграл Дюамеля. Нахождение реакции при графически заданном воздействии (метод последовательного дифференцирования).	2
12. Метод комплексных амплитуд (МКА). Характеристики синусоидальных напряжений и токов. Качественное построение векторной диаграммы.	6

Наименование практических занятий	Количество ауд. часов
13. Мощность цепи в установившемся синусоидальном режиме (активная, реактивная, полная). Баланс мощностей.	2
14. Резонансные явления в RLC-цепях. Особенности резонансного состояния цепи (фильтр-пробка).	2
15. Определение резонансной частоты в RLC-цепи. Зависимость резонансной частоты от параметров («вечный» резонанс).	2
16. Контрольная работа № 3. Расчет электрических цепей методом комплексных амплитуд.	2
17. Расчет установившегося режима в индуктивно связанных цепях. Определение входного сопротивления индуктивно-связанной цепи.	7
18. Расчет трехфазной цепи при соединении несимметричной нагрузки «звездой» при наличии нулевого провода и без него. Векторная диаграмма.	5
19. Расчет трехфазной цепи при соединении несимметричной нагрузки «треугольником». «Аварийные» режимы в трехфазных цепях (обрыв фаз нагрузки; короткое замыкание фаз нагрузки).	5
20. Таблица преобразований Лапласа. Применение теоремы разложения для нахождения оригиналов.	2
21. Анализ динамических цепей при постоянном воздействии операторным методом	2
22. Контрольная работа № 4. Анализ динамических цепей при постоянном воздействии операторным методом.	2
23. Использование теоремы запаздывания для нахождения изображений импульсных сигналов.	2
24. Нахождение передаточной функции цепи. Ее связь с импульсной, переходной и частотными характеристиками цепи.	2
25. Анализ установившихся периодических несинусоидальных режимов в цепях. Разложение периодической последовательности полупериодов синусоиды в ряд Фурье.	2
26. Мощность, действующие значения токов и напряжений в установившемся периодическом несинусоидальном режиме. Построение дискретных спектров.	2
27. Контрольная работа № 5. Анализ установившихся периодических несинусоидальных режимов.	2
28. Определение спектра одиночного сигнала в виде полупериода синусоиды. Построение графиков амплитудного и фазового спектров. Оценка ширины спектра.	2
29. Прохождение прямоугольного импульса через интегрирующую и дифференцирующую цепи.	4
30. Расчет выходного сигнала по вещественной составляющей амплитудного спектра.	2
31. Расчет параметров пассивного четырехполюсника.	2
32. Определение параметров эквивалентных четырехполюсников Т-и П-структуры.	2
33. Контрольная работа № 6. Расчет параметров пассивного четырехполюсника.	1

Наименование практических занятий	Количество ауд. часов
34. Определение характеристических параметров симметричных четырёхполюсников.	1
35. Расчет четырёхполюсника в согласованном режиме.	2
36. Расчет цепей с зависимыми источниками. Расчет цепей с операционными усилителями	2
37. Расчет нелинейной R-цепи при наличии в цепи нелинейных элементов	5
38. Контрольная работа №7. Расчет цепей с нелинейными элементами	1
39. Расчет электростатических полей с помощью теоремы Гаусса. Применение уравнений Пуассона и Лапласа. Граничные условия. Метод зеркальных изображений.	4
40. Расчет электрических полей постоянных токов. Уравнение Лапласа для электрического поля в проводящей среде. Метод электростатической аналогии.	2
41. Расчет магнитных полей постоянных токов с помощью закона полного тока. Принцип непрерывности магнитного потока. Скалярный и векторный потенциалы магнитного поля.	4
42. Магнитное экранирование. Метод зеркальных изображений для магнитного поля постоянных токов.	2
43. Применение вектора Пойнтинга для расчета переменного электромагнитного поля. Распространение плоской электромагнитной волны в проводящей среде. Поверхностный электрический эффект. Распространение плоской электромагнитной волны в диэлектрике.	4
44. Контрольная работа № 7. Электромагнитное поле.	2
Итого	119

4.4 Курсовое проектирование

Цель работы (проекта): Курсовая работа 1 (второй семестр изучения дисциплины). Практическое освоение метода переменных состояний для расчета электрических цепей, анализ цепи операторным методом при апериодическом воздействии.

Курсовая работа 2 (третий семестр изучения дисциплины). Анализ прогноза ожидаемых реакций и оценки полученных результатов на основе ряда и преобразования Фурье.

Содержание работы (проекта): Курсовая работа 1: Анализ цепи во временной области методом переменных состояния. Аналитическое и численное решение уравнений состояния. Анализ цепи операторным методом при действии оди-

ночного импульса на входе.

Курсовая работа 2: Изучение частотных характеристик передаточной функции. Количественный и качественный анализ цепи частотными методами при действии одиночного импульса на входе и при периодическом воздействии. Оценка ожидаемого искажения сигнала при прохождении через цепь.

Курсовые работы выполняются по одной теме по вариантам исходных данных. Пояснительная записка должна содержать 20-25 страниц печатного текста, выполняется на бумажном носителе. ПЗ должна включать в себя следующие структурные элементы: титульный лист; задание на КР; аннотацию на русском и английском языках; содержание; определения, обозначения и сокращения (при необходимости); введение; основную часть; заключение; список использованных источников; приложения (при необходимости). Пояснительная записка должна быть отпечатана в черном цвете на принтере через 1,5 интервала на одной стороне белой бумаги формата А4. Активную площадь листа Пояснительной записки ограничивают поля: слева 30 мм, справа 10 мм, сверху и снизу соответственно 20 и 25 мм. Высота букв основного текста должна быть не менее 2,5 мм (размер шрифта 14). Абзацный отступ – 1.25 см, шрифт – Times New Roman. Все иллюстрации (чертежи, схемы, графики, диаграммы) именуется рисунками. Каждый рисунок сопровождается подрисуночной надписью, которая состоит из номера рисунка и его названия. Рисунки нумеруются арабскими цифрами и в тексте работы на них обязательно должны быть даны ссылки. Нумерация рисунков в пределах всей КР сквозная. Схемы должны соответствовать требованиям государственных стандартов ЕСКД. Название таблицы следует помещать над таблицей слева, без абзацного отступа в одну строку с ее номером через тире, размер шрифта 14. Таблицы нумеруются арабскими цифрами последовательно в пределах всей КР. На все таблицы в тексте должны быть ссылки. Формулы следует выделять из текста в отдельную строку. Формулы, при необходимости, нумеруются в пределах всей работы арабскими цифрами в круглых скобках в крайнем правом положении на строке. Количество использованных

источников 2-5 наименований.

Темы:

№ п/п	Название темы	Перевод темы
1	Анализ линейной цепи во временной области и в области изображений	Analysis of linear circuits in the time domain and in the image area
2	Анализ линейной цепи частотным методом при периодическом и аperiodическом воздействии на цепь	Analysis of linear circuit

4.5 Реферат

Реферат не предусмотрен.

4.6 Индивидуальное домашнее задание

Индивидуальные домашние задания (ИДЗ) выдаются и выполняются по мере изучения материала.

Задачи для ИДЗ расположены в сборнике задач, указанном в п.5.1.

Примерные индивидуальные домашние задания:

Домашнее задание № 1. Расчет резистивных цепей. Задачи № 1.1.5; 1.1.6; 1.1.7.

Домашнее задание № 2. Расчет процессов в динамических цепях после коммутации при постоянном воздействии. Задачи № 1.2.1; 1.2.2; 1.2.3.

Домашнее задание № 3. Расчет электрических цепей методом комплексных амплитуд. Расчет установившегося режима в индуктивно связанных цепях. Задачи № 1.3.5-1.3.6; 1.5.2.

Домашнее задание № 4. Расчет динамических цепей 2-го порядка после коммутации при постоянном воздействии операторным методом. Задачи № 1.4.1; 1.4.2.

Домашнее задание № 5. Анализ установившихся периодических несинусоидальных режимов в цепях. Задачи № 1.4.8; 1.4.9.

Домашнее задание № 6. Расчет частотных характеристик цепи и спектров сигналов. Задачи № 1.4.7-1.4.13.

Домашнее задание № 7. Расчет четырехполюсников. Задача № 1.5.1.

Домашнее задание № 8. Расчет цепей с нелинейными элементами. Задач № 1.6.3-1.6.5.

Домашнее задание № 9. Расчет электрических и магнитных полей Задачи № 5.1- 5.5

Оформление ИДЗ студентами осуществляется индивидуально в соответствии с принятыми в СПбГЭТУ Требованиями оформления студенческих работ. ИДЗ должно содержать 3-5 страниц текста с обязательным представлением схем, формул, соответствующих методике расчета. Задания выдаются на практических занятиях. ИДЗ сдаются на бумажном носителе.

4.7 Доклад

Доклад не предусмотрен.

4.8 Кейс

Кейс не предусмотрен.

4.9 Организация и учебно-методическое обеспечение самостоятельной работы

Изучение дисциплины сопровождается самостоятельной работой студентов с рекомендованными преподавателем литературными источниками и информационными ресурсами сети Интернет.

Планирование времени для изучения дисциплины осуществляется на весь период обучения, предусматривая при этом регулярное повторение пройденного материала. Обучающимся, в рамках внеаудиторной самостоятельной рабо-

ты, необходимо регулярно дополнять сведениями из литературных источников материал, законспектированный на лекциях. При этом на основе изучения рекомендованной литературы целесообразно составить конспект основных положений, терминов и определений, необходимых для освоения разделов учебной дисциплины.

Особое место уделяется консультированию, как одной из форм обучения и контроля самостоятельной работы. Консультирование предполагает особым образом организованное взаимодействие между преподавателем и студентами, при этом предполагается, что консультант либо знает готовое решение, которое он может предписать консультируемому, либо он владеет способами деятельности, которые указывают путь решения проблемы.

Текущая СРС	Примерная трудоемкость, ач
Работа с лекционным материалом, с учебной литературой	15
Опережающая самостоятельная работа (изучение нового материала до его изложения на занятиях)	5
Самостоятельное изучение разделов дисциплины	10
Выполнение домашних заданий, домашних контрольных работ	20
Подготовка к лабораторным работам, к практическим и семинарским занятиям	10
Подготовка к контрольным работам, коллоквиумам	10
Выполнение расчетно-графических работ	0
Выполнение курсового проекта или курсовой работы	50
Поиск, изучение и презентация информации по заданной проблеме, анализ научных публикаций по заданной теме	0
Работа над междисциплинарным проектом	0
Анализ данных по заданной теме, выполнение расчетов, составление схем и моделей, на основе собранных данных	0
Подготовка к зачету, дифференцированному зачету, экзамену	105
ИТОГО СРС	225

5 Учебно-методическое обеспечение дисциплины

5.1 Перечень основной и дополнительной литературы, необходимой для освоения дисциплины

№ п/п	Название, библиографическое описание	К-во экз. в библи.
Основная литература		
1	Основы теоретической электротехники [Текст] : учеб. пособие для вузов по направлению подгот. 210300 "Радиотехника" / Ю.А. Бычков, В.М. Золотницкий, Э.П. Чернышев, А.Н. Белянин, 2008. -592 с.	неогр.
2	Справочник по основам теоретической электротехники [Текст] : учеб. пособие / под ред. Ю.А. Быčkoвa, В.М. Золотницкого, Е.Б. Соловьёвой, Э.П. Чернышева, 2012. -367, [1] с.	неогр.
3	Сборник задач по основам теоретической электротехники [Текст] : учеб. пособие / [А.Н. Белянин [и др.] ; под ред. Ю.А. Быčkoвa , В.М. Золотницкого , Э.П. Чернышева , А.Н. Белянина , Е.Б. Соловьёвой, 2011. -388, [1] с.	неогр.
4	Курсовое проектирование по теоретической электротехнике [Электронный ресурс] : [в 2 ч.] / Санкт-Петербургский государственный электротехнический университет им. В.И. Ульянова (Ленина) "ЛЭТИ". Ч. 1 / А. П. Барков [и др.], 2017. -1 эл. опт. диск (CD-ROM)	неогр.
5	Основы теории цепей [Электронный ресурс] : лаб. практикум по теорет. электротехнике / [А. П. Барков [и др.], 2017. -1 эл. опт. диск (CD-ROM)	неогр.
6	Введение в теоретическую электротехнику. Курс подготовки бакалавров [Текст] : учеб. пособие / Ю. А. Бычков [и др.], 2016. -286 с.	неогр.
7	Лановенко, Елена Викторовна. Сборник задач и практикум по теории электромагнитного поля. Статические и стационарные поля [Текст] : учеб. пособие / Е. В. Лановенко, М. С. Портной, В. В. Фролов, 2018. -105 с.	250
Дополнительная литература		
1	Анализ линейной и нелинейной цепей [Электронный ресурс] : метод. указания / Санкт-Петербургский государственный электротехнический университет им. В.И. Ульянова (Ленина) "ЛЭТИ", 2008. -1 эл. опт. диск (CD-ROM)	неогр.
2	Бычков, Юрий Александрович. Непрерывные и дискретные нелинейные модели динамических систем [Текст] : монография / Ю. А. Бычков, Е. Б. Соловьёва, С. В. Щербаков, 2018. -419 с.	неогр.

5.2 Перечень ресурсов информационно-телекоммуникационной сети «Интернет», используемых при освоении дисциплины

№ п/п	Электронный адрес
1	Центр инженерных технологий и моделирования "Экспонента" http://www.exponenta.ru/
2	Информационная система "Единое окно доступа к образовательным ресурсам" "Электротехника. Электрические цепи" Осипов Ю.М. http://ets.ifmo.ru/usolzev/SEITEN/u1/

5.3 Адрес сайта курса

Адрес сайта курса: <https://vec.etu.ru/moodle/course/view.php?id=6147>

6 Критерии оценивания и оценочные материалы

6.1 Критерии оценивания

Для дисциплины «Теоретические основы электротехники» предусмотрены следующие формы промежуточной аттестации: экзамен.

Экзамен

Оценка	Описание
Неудовлетворительно	Курс не освоен. Студент испытывает серьезные трудности при ответе на ключевые вопросы дисциплины
Удовлетворительно	Студент в целом овладел курсом, но некоторые разделы освоены на уровне определений и формулировок теорем
Хорошо	Студент овладел курсом, но в отдельных вопросах испытывает затруднения. Умеет решать задачи
Отлично	Студент демонстрирует полное овладение курсом, способен применять полученные знания при решении конкретных задач.

Особенности допуска

Допуск к экзамену:

1. Сдача и успешная защита курсовой работы в установленные сроки.
2. По результатам текущего контроля: выполнение на практических занятиях трех контрольных работ в первом и третьем семестрах изучения дисциплины, двух работ - во втором, трех индивидуальных домашних заданий в каждом семестре, сдача и защита в установленные сроки отчетов по лабораторным работам.

Экзаменационный билет содержит 2 теоретических и 1 практический вопрос. Оценка по итогам экзамена выставляется как средний балл за ответы по всем экзаменационным вопросам.

6.2 Оценочные материалы для проведения текущего контроля и промежуточной аттестации обучающихся по дисциплине

Вопросы к экзамену

№ п/п	Описание
1	Часть 1
2	Ток, напряжение, мощность и энергия электрической цепи.
3	Идеальный источник напряжения и его свойства.
4	Преобразование источника напряжения в эквивалентный источник тока и обратное преобразование.
5	С-элемент электрической цепи. Вольтамперная и энергетические характеристики С-элемента.
6	Законы Кирхгофа, формирование независимой системы уравнений на основе законов Кирхгофа.
7	Анализ R-цепей при последовательном, параллельном и смешанном соединении. Делитель напряжения, делитель тока.
8	Метод эквивалентного источника напряжения (теорема Тевенена) и эквивалентного источника тока (теорема Нортона).
9	Метод наложения.
10	Принцип непрерывности изменения потокосцепления во времени.
11	Дифференциальные уравнения RLC-цепи и общая характеристика классического метода решения этих уравнений.
12	Анализ переходных процессов в разветвленных цепях первого порядка.
13	Свободный процесс в последовательном RLC-контуре (подробно рассмотреть только колебательный режим).

14	Метод переменных состояния для анализа переходных процессов в цепях высокого порядка и его преимущество. Формирование уравнений состояния.
15	Элементарные разрывные функции и их свойства.
16	Переходная и импульсная характеристики и пример их определения.
17	Синусоидальные напряжения и токи (основные понятия и определения).
18	Резонанс в последовательном RLC-контуре.
19	Часть 2
20	Трехфазная система напряжений и ее преимущество. Соотношения между фазными и линейными напряжениями симметричного трехфазного генератора
21	Расчет трехфазной цепи при соединении нагрузки "звездой" при наличии нулевого провода. Роль нулевого провода.
22	Операторные вольтамперные характеристики R и L -элементов и их операторные схемы замещения.
23	Теорема разложения при наличии в изображении комплексных полюсов.
24	Функции цепи и их связь с переходной и импульсной характеристиками.
25	Связь функций цепи с частотами собственных колебаний (корнями характеристического уравнения).
26	Метод двойного дифференцирования для нахождения изображения сигнала произвольной формы
27	Ряд Фурье для периодических сигналов.
28	Ряд Фурье в комплексной форме записи. Частотный спектр периодических сигналов.
29	Анализ линейной цепи при периодическом несинусоидальном воздействии.
30	Часть 3
31	Четырехполюсники. Определение. Классификация
32	Уравнения четырехполюсников (в y -, z -, a -, b -, h -и g -параметрах)
33	Схемы замещения четырехполюсников (Γ -, Π -и T -образные, мостовые)
34	Уравнения передачи четырехполюсника
35	Соединения четырехполюсника (последовательное, параллельное, каскадное, последовательно-параллельное, параллельно-последовательное). Регулярные соединения
36	Входное сопротивление четырехполюсника. Сопротивление холостого хода и четырехполюсника
37	Постоянная передачи четырехполюсника. Собственное ослабление и фазовая постоянная
38	Классификация фильтров по пропускаемому спектру частот
39	k -и m -фильтры
40	Безындукционные фильтры
41	Нелинейные электрические цепи постоянного тока
42	Графический метод расчета нелинейных электрических цепей постоянного тока
43	Особенности расчета нелинейных электрических цепей постоянного тока: статические и дифференциальные параметры НЭ, замена нелинейного сопротивления эквивалентным линейным сопротивлением и ЭДС
44	Нелинейные магнитные цепи постоянного тока
45	Порядок расчета нелинейных магнитных цепей постоянного тока.

46	Нелинейные электрические цепи переменного тока: разновидности, особенности таких цепей
47	Особенности цепей с нелинейным активным сопротивлением
48	Особенности цепей с нелинейным емкостным элементом
49	Электромагнитное поле. Уравнения Максвелла. Физический смысл уравнений Максвелла
50	Электростатическое поле. Закон Кулона
51	Напряженность электрического поля. Силовые линии
52	Потенциал. Связь напряженности и потенциала
53	Теорема Остроградского-Гаусса в интегральной и дифференциальной формах
54	Уравнения Пуассона и Лапласа для электростатики
55	Условия на границе раздела проводящего тела и диэлектрика в электростатике
56	Условия на границе раздела двух диэлектриков в электростатике. Следствия условий
57	Электрическая емкость. Емкости простейших систем
58	Метод зеркальных изображений
59	Электрическое поле постоянных токов. Виды токов
60	Законы Кирхгофа в дифференциальной форме
61	Уравнения Лапласа для электрического поля в проводящей среде
62	Условия на границе раздела двух проводящих тел. Следствия условий
63	Магнитное поле постоянных токов. Основные силовые характеристики
64	Закон полного тока в интегральной и дифференциальной формах
65	Принцип непрерывности магнитного потока
66	Скалярный потенциал магнитного поля
67	Уравнения Пуассона для вектора A
68	Векторный потенциал элемента с током
69	Магнитное экранирование
70	Уравнения Максвелла в комплексной форме
71	Теорема Умова-Пойнтинга для мгновенных значений
72	Переменное электромагнитное поле в проводящей среде
73	Плоская электромагнитная волна
74	Распространение плоской электромагнитной волны в проводящем полу-пространстве
75	Электромагнитное экранирование
76	Распространение электромагнитной волны в диэлектрике
77	Векторный и скалярный потенциалы в переменном электромагнитном поле
78	Запаздывающие потенциалы переменного электромагнитного поля

Форма билета

Форма билета для всех семестров:

Министерство науки и высшего образования Российской Федерации

ЭКЗАМЕНАЦИОННЫЙ БИЛЕТ № 1

Дисциплина Теоретические основы электротехники ФЭА

1. Ток, напряжение, мощность и энергия электрической цепи.
2. Резонанс напряжений.
3. Задача, тема "Анализ линейных цепей при синусоидальном воздействии"

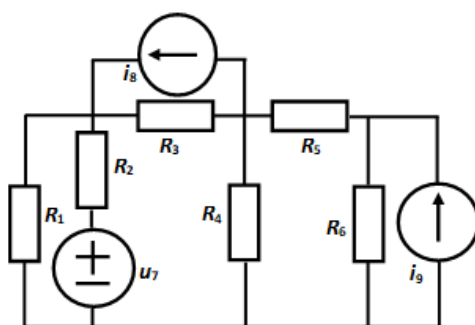
УТВЕРЖДАЮ

Заведующий кафедрой

Е.Б. Соловьева

Образцы задач (заданий) для контрольных (проверочных) работ

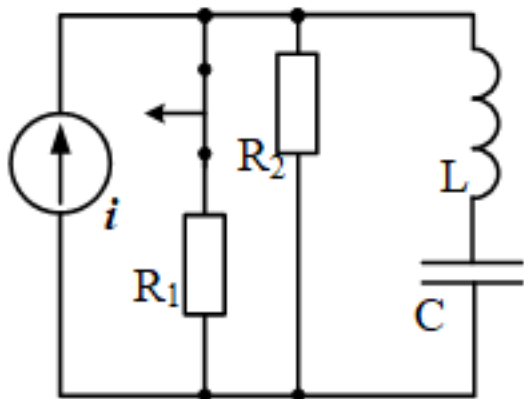
Контрольная работа № 1. Расчет резистивных цепей методами контурных токов и узловых напряжений



$R_1=R_2=R_3=R_4=1;$
 $R_5=R_6=1/2; u_7=2;$
 $i_8=2;$
 $i_9=2;$

Найти i_{R2} -?
1) по МЭИН (для расчета $U_{лх}$ использовать МКТ)
2) по МУН.

Контрольная работа № 2. Расчет переходных процессов в динамических цепях после коммутации при постоянном воздействии



$$i = 4 \text{ A}$$

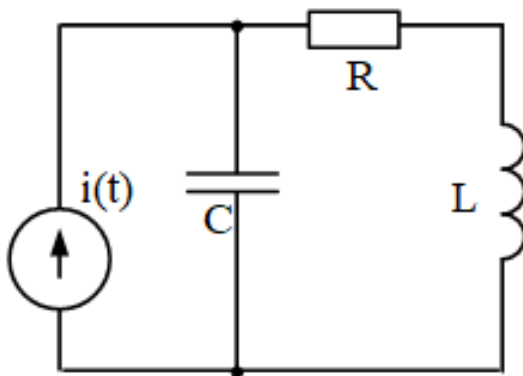
$$C = 2 \text{ Ф}$$

$$L = 1/2 \text{ Гн}$$

$$R_1 = R_2 = 1 \text{ Ом}$$

При $t=0$ ключ размыкается.
Найти $i_2(t)$, $i_L(t)$ при $t > 0$.

Контрольная работа № 3. Расчет электрических цепей методом комплексных амплитуд



$$i(t) = 10 \cos(2t+90^\circ)$$

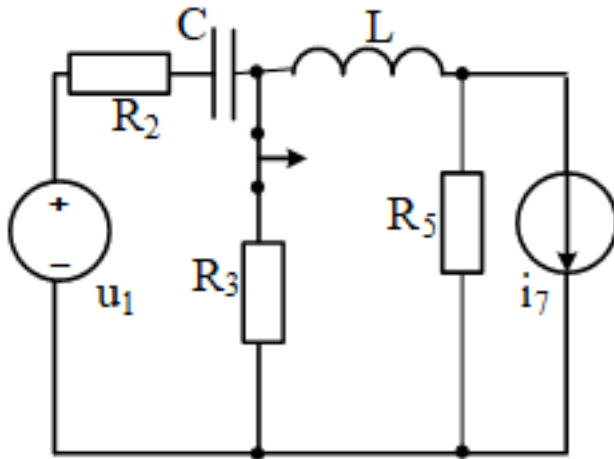
$$R = 5 \text{ Ом}$$

$$L = 2,5 \text{ Гн}$$

$$C = 1/20 \text{ Ф}$$

1. Найти напряжения на всех элементах. Построить графики.
2. Составить баланс мощностей.
3. Качественно построить векторную диаграмму цепи.

Контрольная работа № 4. Анализ динамических цепей при постоянном воздействии операторным методом



$$u_1 = 1; \quad i_7 = 4;$$

$$C = 1$$

$$L = 1$$

$$R_2 = R_3 = R_5 = 1$$

При $t=0$ ключ размыкается.
Найти $i_L(t)$ при $t>0$.

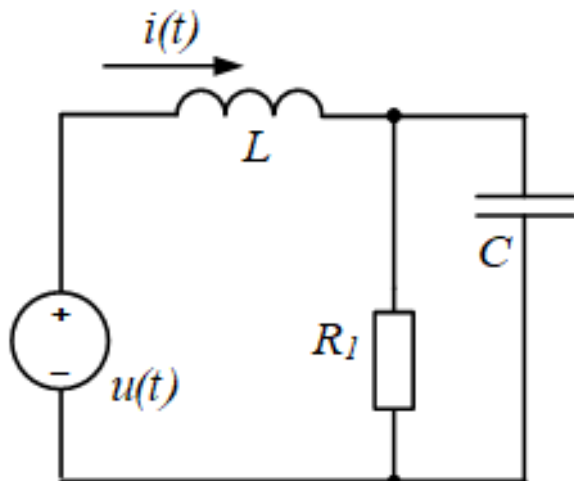
Контрольная работа № 5. Анализ установившихся периодических несинусоидальных режимов

$$u(t) = 10 + 9\sqrt{2}\cos(t) + 4\sqrt{2}\cos(2t + 90^\circ)$$

$$L = 0,5$$

$$R_1 = 1$$

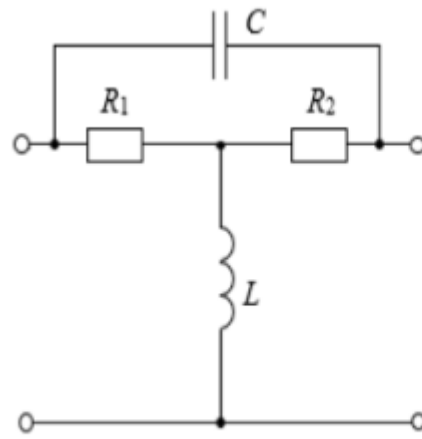
$$C = 1$$



Построить ряд Фурье для $i(t)$; найти I, P .
Построить спектры входного сигнала.

Контрольная работа № 6. Расчет параметров пассивного четырехполюсника

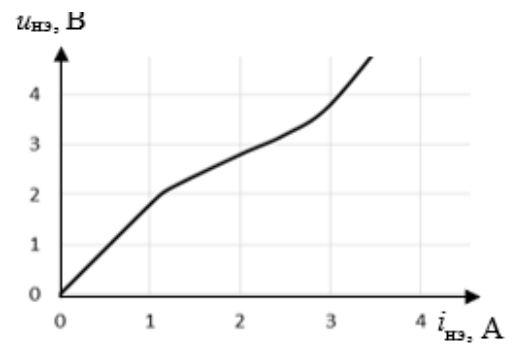
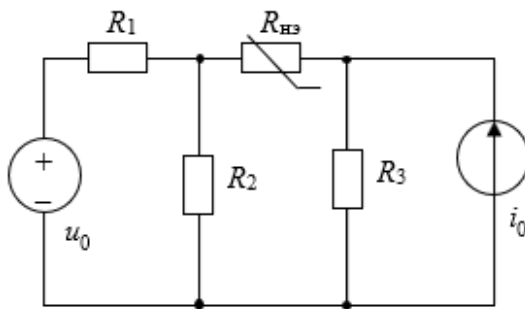
Определить y – параметры четырехполюсника



$$|Z_k| = 1$$

Контрольная работа № 7. Расчет цепей с нелинейными элементами

Определить рабочую точку нелинейного элемента

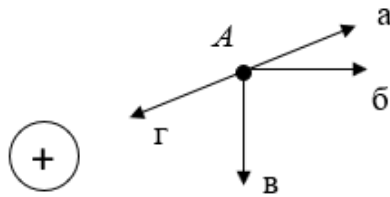


$$u_0 = 10; i_0 = 2;$$

$$R_1 = R_2 = 1; R_3 = 0,5$$

Контрольная работа №8 Электромагнитное поле

1. Определить правильное направление вектора напряженности электростатического поля в точке A .



2. Выберите правильную запись символического выражения теоремы о циркуляции вектора напряженности электрического поля

а) $\oint \vec{D} d\vec{s} = \rho/\epsilon_0$, б) $\oint \vec{E} d\vec{l} = Q$,

в) $\oint \vec{E} d\vec{l} = 0$, г) $\oint \vec{D} d\vec{l} = Q$,

3. В некоторой области пространства ($\epsilon = 1$) имеется электрическое поле, потенциал которого изменяется по закону $\varphi = (5x^2 + 10x + 2)$ В. Определите объемную плотность свободных зарядов в этом поле.

а) $\rho = 10x$ Кл/м³, б) $\rho = 10/\epsilon_0$ Кл/м³,

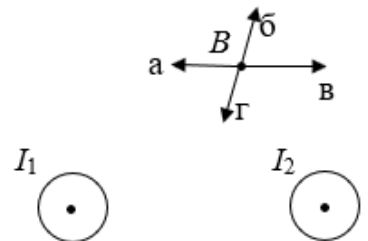
в) $\rho = 10x + 10$ Кл/м³, г) $\rho = 10\epsilon_0$ Кл/м³.

4. Закон Ома в дифференциальной форме имеет вид

а) $\vec{\delta} = \rho\vec{E}$, б) $\vec{\delta} = \gamma\vec{E}$,

в) $\text{div } \vec{\delta} = \rho$, г) $\text{div } \vec{\delta} = \rho$.

5. На рисунке показаны сечения двух параллельных прямых длинных проводов с токами. Определить в направлении вектора магнитной индукции результирующего поля в точке В.



Весь комплект контрольно-измерительных материалов для проверки сформированности компетенции (индикатора компетенции) размещен в закрытой части по адресу, указанному в п. 5.3

6.3 График текущего контроля успеваемости

Неделя	Темы занятий	Вид контроля
2	Тема 1. Основные понятия и определения электрической цепи	
3		
4	Тема 2. Методы анализа резистивных цепей	ИДЗ / ИДРГЗ / ИДРЗ
5	Тема 2. Методы анализа резистивных цепей	Контрольная работа
6	Тема 3. Анализ переходных процессов в динамических цепях при постоянных воздействиях	
7		ИДЗ / ИДРГЗ / ИДРЗ
8	Тема 3. Анализ переходных процессов в динамических цепях при постоянных воздействиях	
9		Контрольная работа
12	Тема 5. Анализ цепей при синусоидальном воздействии	
13		ИДЗ / ИДРГЗ / ИДРЗ
14	Тема 5. Анализ цепей при синусоидальном воздействии	
15		Контрольная работа
18	Тема 7. Анализ трёхфазных цепей	
19		
20		
21		ИДЗ / ИДРГЗ / ИДРЗ
22	Тема 8. Применение преобразования Лапласа к анализу электрических цепей	
23		ИДЗ / ИДРГЗ / ИДРЗ
24	Тема 8. Применение преобразования Лапласа к анализу электрических цепей	Контрольная работа
25		Защита КР / КП
26	Тема 9. Спектральные методы анализа процессов в электрических цепях	
27		
28		
29		ИДЗ / ИДРГЗ / ИДРЗ
30	Тема 9. Спектральные методы анализа процессов в электрических цепях	
31		
32		
33		
34		Контрольная работа
35	Тема 10. Четырёхполюсники	
36		
37		ИДЗ / ИДРГЗ / ИДРЗ
38	Тема 10. Четырёхполюсники	Контрольная работа
39	Тема 11. Анализ нелинейных цепей	
40		
41		ИДЗ / ИДРГЗ / ИДРЗ
42	Тема 11. Анализ нелинейных цепей	Контрольная работа

43	Тема 12. Теория электромагнитного поля	
44		
45		
46		
47		
48		
49		ИДЗ / ИДРГЗ / ИДРЗ
50	Тема 12. Теория электромагнитного поля	Контрольная работа
51		Защита КР / КП

6.4 Методика текущего контроля

Текущий контроль на **лекционных занятиях** включает в себя контроль посещаемости (не менее 80 % занятий).

Текущий контроль на **лабораторных занятиях** включает в себя порядок выполнения лабораторных работ, подготовки отчетов и их защиты, по результатам которого студент получает допуск на экзамен.

В процессе обучения по дисциплине «Теоретические основы электротехники» студент обязан выполнить лабораторные работы. Под выполнением лабораторных работ подразумевается подготовка к работе, проведение экспериментальных исследований, подготовка отчета и его защита. Экспериментальные исследования выполняются в бригадах до 3 человек. Подготовка отчета осуществляется индивидуально в соответствии с принятыми в СПбГЭТУ Требованиями оформления студенческих работ. Отчет оформляется после выполнения экспериментальных исследований и представляется преподавателю на проверку. После проверки отчет либо возвращается (при наличии замечаний) на доработку, либо подписывается к защите. Лабораторные работы защищаются студентами индивидуально, в часы отведенные для лабораторных работ. Каждый студент получает вопрос по теоретической части, или по процедуре проведения экспериментальных исследований, или по последующей обработке результатов, после чего ему предоставляется время для подготовки ответа. Примерные вопросы расположены в ”Лабораторный практикум по теоретиче-

ской электротехнике с применением программных средств”. При обсуждении ответа преподаватель может задать несколько уточняющих вопросов. В случае если студент демонстрирует достаточное знание вопроса, работа считается защищенной (оценка ”зачтено”).

Критерии оценивания: «не зачтено» - ставится, если основное содержание материала работы не раскрыто, не даны ответы на вопросы преподавателя, допущены грубые ошибки в определении понятий и в использовании терминологии; «зачтено» ставится, если продемонстрировано усвоение основного содержания материала, работа выполнена полностью и оформлена в соответствии с требованиями. На защите лабораторной работы студент должен показать: понимание методики исследования и знание особенностей её применения, понимание и умение объяснять особенности применяемых методов, возможные области их применения и т.д., умение давать качественную и количественную оценку полученных экспериментальных результатов и прогнозировать реакции исследуемого объекта на различные воздействия, навыки и умения, приобретенные при выполнении лабораторной работы.

Текущий контроль на **практических занятиях** включает в себя контроль посещаемости (не менее 80 % занятий), выполнение трех контрольных работ в каждом семестре, по результатам которых студент получает допуск на экзамен.

Оценка ”отлично” ставится, если задача решена правильно; оценка ”хорошо” ставится, если задача решена частично; оценка ”удовлетворительно” ставится, если задача решена не полностью, ход решения правильный; оценка ”неудовлетворительно” ставится, если задача не решена, ход решения неправильный.

Контроль **самостоятельной работы студентов** осуществляется на лекционных, лабораторных и практических занятиях студентов по методикам, описанным выше, а также включает выполнение ИДЗ.

ИДЗ выдаются и выполняются по мере изучения материала, результат пра-

вильного выполнения - зачтенное домашнее задание, в случае неправильного выполнения - задание возвращается для исправления.

Контроль выполнения **курсовой работы** осуществляется в соответствии с методическими указаниями по курсовому проектированию и заданием на курсовую работу, определяющим сроки представления работы к защите. К защите курсовой работы допускаются студенты, полностью и правильно выполнившие задание курсовой работы, в случае неправильного выполнения - курсовая работа возвращается для исправления. Защита курсовой работы осуществляется индивидуально. Оценка "отлично" - студент показал знание теоретического материала по рассматриваемой теме, умение анализировать, делать выводы, показал умение кратко, доступно представить результаты работы, адекватно ответить на поставленные вопросы, оформление отвечает требованиям написания курсовой работы. Оценка "хорошо" - студент показал знание теоретического материала по рассматриваемой теме, однако умение анализировать, делать обобщения и выводы вызывают у него некоторые затруднения, имеются небольшие недочеты в оформлении, затруднился при ответе на один вопрос. Оценка "удовлетворительно" - студент не в полной мере владеет теоретическим материалом, не может сделать обобщение и выводы, имеются ошибки в оформлении, затрудняется в ответах на поставленные вопросы. Оценка "неудовлетворительно" - работа выполнена не в полном объеме, студент допустил принципиальные ошибки при ответе на вопросы. Студенты, не защитившие курсовую работу, не допускаются к экзамену по дисциплине и считаются имеющими академическую задолженность.

7 Описание информационных технологий и материально-технической базы

Тип занятий	Тип помещения	Требования к помещению	Требования к программному обеспечению
Лекция	Лекционная аудитория	Количество посадочных мест – в соответствии с контингентом, рабочее место преподавателя, маркерная или меловая доска.	
Лабораторные работы	Специализированная лаборатория	Количество посадочных мест – в соответствии с контингентом. Лаборатория оснащена измерительными стендами, в комплект каждого измерительного стенда входят: блок питания постоянного тока, генератор сигналов переменного напряжения, осциллограф аналоговый С1 220, цифровые мультиметры по 2 шт., лабораторные переносные тематические модули.	
Практические занятия	Аудитория	Количество посадочных мест – в соответствии с контингентом, рабочее место преподавателя, маркерная или меловая доска.	
Самостоятельная работа	Помещение для самостоятельной работы	Оснащено компьютерной техникой с возможностью подключения к сети «Интернет» и обеспечением доступа в электронную информационно-образовательную среду университета.	1) Windows 8 и выше; 2) Microsoft Office 2007 и выше

8 Адаптация рабочей программы для лиц с ОВЗ

Адаптированная программа разрабатывается при наличии заявления со стороны обучающегося (родителей, законных представителей) и медицинских показаний (рекомендациями психолого-медико-педагогической комиссии). Для инвалидов адаптированная образовательная программа разрабатывается в соответствии с индивидуальной программой реабилитации.

ЛИСТ РЕГИСТРАЦИИ ИЗМЕНЕНИЙ

№ п/п	Дата	Изменение	Дата и номер протокола заседания УМК	Автор	Начальник ОМОЛА