

Документ подписан простой электронной подписью
Информация о владельце:
ФИО: Галунин Сергей Александрович
Должность: проректор по учебной работе
Дата подписания: 07.09.2023 11:16:20
Уникальный программный ключ:
08ef34338325bdb0ac5a47baa5472ce36cc3fc3b

Приложение к ОПОП
«Организация и программирова-
ние интеллектуальных систем»



СПбГЭТУ «ЛЭТИ»
ПЕРВЫЙ ЭЛЕКТРОТЕХНИЧЕСКИЙ

МИНОБРНАУКИ РОССИИ

федеральное государственное автономное образовательное учреждение высшего образования
**«Санкт-Петербургский государственный электротехнический университет
«ЛЭТИ» им. В.И.Ульянова (Ленина)»
(СПбГЭТУ «ЛЭТИ»)»**

РАБОЧАЯ ПРОГРАММА

ДИСЦИПЛИНЫ

«ТЕОРЕТИЧЕСКИЕ ОСНОВЫ ЭЛЕКТРОТЕХНИКИ»

для подготовки бакалавров

по направлению

09.03.01 «Информатика и вычислительная техника»

по профилю

«Организация и программирование интеллектуальных систем»

Санкт-Петербург

2023

ЛИСТ СОГЛАСОВАНИЯ

Разработчики:

д.т.н., доцент Соловьева Е.Б.

Рабочая программа рассмотрена и одобрена на заседании кафедры ТОЭ
18.04.2022, протокол № 4

Рабочая программа рассмотрена и одобрена учебно-методической комиссией
ИФИО, 18.05.2022, протокол № 3

Согласовано в ИС ИОТ

Начальник ОМОЛА Загороднюк О.В.

1 СТРУКТУРА ДИСЦИПЛИНЫ

Обеспечивающий факультет	ИФИО
Обеспечивающая кафедра	ТОЭ
Общая трудоемкость (ЗЕТ)	7
Курс	2
Семестр	4, 3
Виды занятий	
Лекции (академ. часов)	51
Лабораторные занятия (академ. часов)	17
Практические занятия (академ. часов)	51
Иная контактная работа (академ. часов)	4
Все контактные часы (академ. часов)	123
Самостоятельная работа, включая часы на контроль (академ. часов)	129
Всего (академ. часов)	252
Вид промежуточной аттестации	
Экзамен (курс)	2
Экзамен (курс)	2
Курсовая работа (курс)	2

2 АННОТАЦИЯ ДИСЦИПЛИНЫ

«ТЕОРЕТИЧЕСКИЕ ОСНОВЫ ЭЛЕКТРОТЕХНИКИ»

Дисциплина знакомит с базовыми понятиями и методами анализа резистивных и динамических цепей. Рассматриваются постоянные, гармонические и произвольные токи и напряжения, их изображения по Лапласу. Изучаются методы работы во временной области, метод комплексных амплитуд, операторный метод расчёта.

SUBJECT SUMMARY

«THEORY OF ELECTROTECHNICAL ENGINEERING»

This discipline introduces the basic concepts and methods of analysis of resistive and dynamic circuits. Considered constant, harmonic and random currents and voltages, their images by Laplace. Studied working methods in the time domain, the method of complex amplitudes, an operational method of calculation.

3 ОБЩИЕ ПОЛОЖЕНИЯ

3.1 Цели и задачи дисциплины

1. Цель дисциплины - получение базовой электротехнической подготовки, необходимой для исследования электрических и магнитных процессов в электротехнических устройствах, приобретение умений и навыков применения теоретических знаний для решения практических задач в профессиональной деятельности.

2. Задачи дисциплины:

- изучение понятийного аппарата, основных теоретических положений дисциплины;
- усвоение методов моделирования электромагнитных процессов, методов анализа и расчета электрических цепей;
- получение умений и навыков применения теоретических знаний для решения практических задач;
- создание теоретической базы для изучения комплекса специальных дисциплин.

3. В результате освоения дисциплины студент должен иметь знания:

- базовых понятий и законов электротехники;
- методов анализа электрических цепей во временной области, а также в области изображений по Лапласу и Фурье;
- способов расчета характеристик цепей и преобразования периодических и непериодических электрических сигналов во временной области и в области изображений.

4. В результате изучения дисциплины студент должен приобрести умения применять теоретические знания к расчету, анализу, электрических цепей при различных воздействиях; составлять и решать уравнения для анализа конкретных цепей, содержащих R, L, C-элементы для установившихся и переходных про-

цессов.

5. В результате изучения дисциплины студент должен овладеть навыками:

-экспериментального исследования процессов в электрических цепях, в том числе с использованием ПО Multisim, Mathcad;

-интерпретирования полученных результатов и формулирования выводов.

3.2 Место дисциплины в структуре ОПОП

Дисциплина изучается на основе ранее освоенных дисциплин учебного плана:

1. «Алгебра и геометрия»

2. «Математический анализ»

3. «Физика»

и обеспечивает изучение последующих дисциплин:

1. «Метрология»

2. «Схемотехника»

3. «Безопасность жизнедеятельности»

3.3 Перечень планируемых результатов обучения по дисциплине, соотнесенных с планируемыми результатами освоения образовательной программы

В результате освоения образовательной программы обучающийся должен достичь следующие результаты обучения по дисциплине:

Код компетенции/ индикатора компетенции	Наименование компетенции/индикатора компетенции
ОПК-1	Способен применять естественнонаучные и общеинженерные знания, методы математического анализа и моделирования, теоретического и экспериментального исследования в профессиональной деятельности;
<i>ОПК-1.3</i>	<i>Имеет навыки теоретического и экспериментального исследования объектов профессиональной деятельности</i>

4 СОДЕРЖАНИЕ ДИСЦИПЛИНЫ

4.1 Содержание разделов дисциплины

4.1.1 Наименование тем и часы на все виды нагрузки

№ п/п	Наименование темы дисциплины	Лек, ач	Пр, ач	Лаб, ач	ИКР, ач	СР, ач
1	Введение	2	0			
2	Методы анализа резистивных цепей	4	8	3		15
3	Анализ переходных процессов в динамических цепях при постоянных воздействиях	8	6	3		15
4	Анализ переходных процессов в динамических цепях при воздействии произвольной формы	8	6			16
5	Анализ динамических цепей при синусоидальном воздействии	8	8	6		16
6	Применение преобразования Лапласа к анализу электрических цепей	6	6			16
7	Спектральные методы анализа процессов в электрических цепях	6	6	3		16
8	Индуктивно связанные цепи	4	6	2		14
9	Зависимые источники. Идеальный операционный усилитель	4	5		4	21
10	Заключение	1				
	Итого, ач	51	51	17	4	129
	Из них ач на контроль	0	0	0	0	70
	Общая трудоемкость освоения, ач/зе	252/7				

4.1.2 Содержание

№ п/п	Наименование темы дисциплины	Содержание
1	Введение	Понятие электрической цепи. Ток, напряжение, энергия и мощность в цепи. Резистивный элемент и его характеристики. Виды соединений резистивных элементов. Источники напряжения и тока, понятия о коротком замыкании и обрыве в цепи.

№ п/п	Наименование темы дисциплины	Содержание
2	Методы анализа резистивных цепей	Законы Кирхгофа. Расчет резистивных цепей на основе системы независимых уравнений, составленных по законам Кирхгофа. Баланс мощностей. Формула делителя тока. Формула делителя напряжения. Метод наложения. Метод пропорциональных величин. Входные и передаточные коэффициенты резистивных цепей. Метод контурных токов. Метод узловых напряжений. Метод эквивалентного источника напряжения. Метод эквивалентного источника тока.
3	Анализ переходных процессов в динамических цепях при постоянных воздействиях	Общие вопросы анализа динамических цепей во временной области. Коммутация. Понятие о переходном и вынужденном режимах. Элемент индуктивности и его характеристики. Принцип непрерывности изменения потокосцепления (закон коммутации для L-элемента). Элемент емкости и его характеристики. Принцип непрерывности изменения заряда (закон коммутации для C-элемента). Общая характеристика классического метода анализа переходных процессов в динамических цепях. Анализ переходных процессов в разветвленных цепях 1-го порядка. Анализ переходных процессов в динамических цепях 2-го порядка.
4	Анализ переходных процессов в динамических цепях при воздействии произвольной формы	Типовые функции цепи. Переходная характеристика цепи. Импульсная характеристика цепи. Характеристика $h_2(t)$. Связи между типовыми функциями и характеристиками цепи. Определение реакции цепи при аналитически заданном воздействии (интеграл свертки, интеграл Дюамеля). Определение реакции цепи при графически заданном воздействии конечной длительности (метод последовательного дифференцирования).
5	Анализ динамических цепей при синусоидальном воздействии	Основные понятия синусоидальных напряжений и токов. Представление синусоидальных функций экспонентами с мнимым аргументом. Законы Кирхгофа в комплексной форме. Комплексные вольтамперные характеристики элементов цепи. Расчет цепей методом комплексных амплитуд. Качественное построение векторной диаграммы. Мощность в установившемся синусоидальном режиме. Энергетические характеристики элементов цепи. Мощность в комплексной форме. Баланс мощностей. Ограничение угла пассивного двухполюсника. Резонанс в электрических цепях. Комплексная функция произвольного двухполюсника. Частотные характеристики цепей.

№ п/п	Наименование темы дисциплины	Содержание
6	Применение преобразования Лапласа к анализу электрических цепей	Основные сведения о прямом и обратном преобразованиях Лапласа. Свойства и теоремы преобразования Лапласа. Примеры вычисления обратного преобразования Лапласа. Законы Кирхгофа и схемы замещения элементов в операторной форме. Анализ динамических цепей после коммутации при постоянном воздействии операторным методом. Передаточная функция цепи и ее связь с дифференциальным уравнением, импульсной, переходной и частотными характеристиками цепи. Характеристики цепи в различных областях (временной, частотной и в области изображения по Лапласу).
7	Спектральные методы анализа процессов в электрических цепях	Периодические сигналы. Формы ряда Фурье. Дискретные спектральные характеристики. Анализ установившихся периодических режимов в цепях. Мощность, действующие значения сигналов в установившемся периодическом режиме. Использование преобразования Лапласа для расчета коэффициентов ряда Фурье и спектра периодического сигнала. Переход от периодических сигналов к апериодическим и от ряда к интегралу Фурье. Преобразование Фурье сигналов конечной длительности. Связь преобразования Лапласа с односторонним преобразованием Фурье. Спектральные характеристики апериодического сигнала. Частотные характеристики цепи с точки зрения спектров. Связь сплошного спектра одиночного импульса с дискретным спектром периодической последовательности импульсов. Ширина спектра и ее связь с длительностью и крутизной сигнала. Условие не искажения сигнала цепью. Дифференцирующие и интегрирующие цепи. Классификация фильтров по типу избирательности.
8	Индуктивно связанные цепи	Особенности расчета цепей с магнитными связями. Последовательное и параллельное соединения индуктивно связанных элементов. Эквивалентное исключение индуктивных связей. Пример расчета цепи с индуктивно связанными элементами (с учетом и без учета магнитной связи). Трансформатор в линейном режиме.
9	Зависимые источники. Идеальный операционный усилитель	Зависимые источники. Понятие об идеальном операционном усилителе и его применение для реализации операций суммирования, интегрирования и дифференцирования.
10	Заключение	Перспективы применения ТОЭ для решения технических задач.

4.2 Перечень лабораторных работ

Наименование лабораторной работы	Количество ауд. часов
1. Исследование линейных резистивных цепей.	3
2. Исследование свободных процессов в электрических цепях.	3
3. Исследование установившегося синусоидального режима в простых цепях.	3
4. Исследование резонансных явлений в простых электрических цепях.	3
5. Исследование частотных характеристик двухполюсника.	3
6. Исследование индуктивно связанных цепей.	2
Итого	17

4.3 Перечень практических занятий

Наименование практических занятий	Количество ауд. часов
1. Законы Кирхгофа. Расчет резистивных цепей на основе системы независимых уравнений, составленных по законам Кирхгофа.	2
2. Формула делителя тока, формула делителя напряжения, метод наложения, метод пропорциональных величин.	2
3. Метод контурных токов. Метод узловых напряжений.	2
4. Метод эквивалентного источника напряжения. Метод эквивалентного источника тока.	2
5. Расчет процессов в динамических цепях 1-го порядка после коммутации при постоянном воздействии.	4
6. Расчет переходной, импульсной и h_2 характеристик в динамических цепях 1-го порядка. Связи между характеристиками.	2
7. Контрольная работа № 1 Временные характеристики в динамических цепях 1-го порядка. Связи между характеристиками. Графики характеристик.	2
8. Интеграл свертки, интеграл Дюамеля. Нахождение реакции при графически заданном воздействии (метод последовательного дифференцирования).	2
9. Расчет процессов в динамических цепях 2-го порядка после коммутации при постоянном воздействии (метод переменных состояния цепи).	2
10. Контрольная работа № 2 Составление системы уравнений состояния в динамической цепи 2-го порядка после коммутации. Нахождение корней характеристического полинома.	2
11. Метод комплексных амплитуд (МКА). Расчет установившихся процессов в динамических цепях 2-го порядка при гармоническом воздействии на основе МКА. Качественное построение векторной диаграммы.	2
12. Расчет баланса мощностей в цепях с применением МКА.	2
13. Контрольная работа № 3. Расчет электрических цепей методом комплексных амплитуд. Качественное построение векторной диаграммы цепи.	2
14. Резонанс в динамических цепях.	2

Наименование практических занятий	Количество ауд. часов
15. Таблица преобразований Лапласа. Применение теоремы разложения для нахождения оригиналов. Использование теоремы запаздывания для нахождения изображений импульсных сигналов.	2
16. Нахождение передаточной функции цепи. Ее связь с импульсной, переходной и частотными характеристиками цепи.	2
17. Анализ динамических цепей после коммутации при постоянном воздействии операторным методом.	2
18. Контрольная работа № 4 Нахождение передаточной функции цепи, импульсной, переходной и частотных характеристик.	2
19. Спектральный метод анализа процессов в цепях при действии одиночного импульса на входе.	4
20. Анализ установившихся периодических режимов в цепях. Мощность, действующие значения токов и напряжений в установившемся периодическом режиме. Построение дискретных спектров.	2
21. Контрольная работа № 5. Анализ установившихся периодических режимов в цепях.	1
22. Расчет установившегося режима в индуктивно связанных цепях	2
23. Контрольная работа № 6. Системы уравнений по законам Кирхгофа в t -, s -и частотной областях для индуктивно-связанной цепи. Эквивалентная схема замещения цепи без магнитной связи и алгоритм ее расчета методом комплексных амплитуд.	2
24. Зависимые источники и цепи с операционными усилителями.	2
Итого	51

4.4 Курсовое проектирование

Цель работы (проекта): изучение различных методов качественного и количественного анализа линейных цепей, приобретение навыков анализа цепей различными методами.

Содержание работы (проекта): работа выполняется по одной теме по вариантам исходных данных:

1. Численный анализ цепи методом переменных состояния при действии одиночного импульса на входе.
2. Анализ цепи операторным методом при действии одиночного импульса на входе.
3. Анализ цепи спектральным методом при действии одиночного импульса на

входе.

4. Анализ цепи частотным методом при периодическом воздействии.

Пояснительная записка должна содержать 20-25 страниц печатного текста, выполняется на бумажном носителе. ПЗ должна включать в себя следующие структурные элементы: титульный лист; задание на КР; аннотацию на русском и английском языках; содержание; определения, обозначения и сокращения (при необходимости); введение; основную часть; заключение; список использованных источников; приложения (при необходимости). Пояснительная записка должна быть отпечатана в черном цвете на принтере через 1,5 интервала на одной стороне белой бумаги формата А4. Активную площадь листа Пояснительной записки ограничивают поля: слева 30 мм, справа 10 мм, сверху и снизу соответственно 20 и 25 мм. Высота букв основного текста должна быть не менее 2,5 мм (размер шрифта 14). Абзацный отступ – 1.25 см, шрифт – Times New Roman. Все иллюстрации (чертежи, схемы, графики, диаграммы) именуется рисунками. Каждый рисунок сопровождается подрисуночной надписью, которая состоит из номера рисунка и его названия. Рисунки нумеруются арабскими цифрами и в тексте работы на них обязательно должны быть даны ссылки. Нумерация рисунков в пределах всей КР сквозная. Схемы должны соответствовать требованиям государственных стандартов ЕСКД. Название таблицы следует помещать над таблицей слева, без абзацного отступа в одну строку с ее номером через тире, размер шрифта 14. Таблицы нумеруются арабскими цифрами последовательно в пределах всей КР. На все таблицы в тексте должны быть ссылки. Формулы следует выделять из текста в отдельную строку. Формулы, при необходимости, нумеруются в пределах всей работы арабскими цифрами в круглых скобках в крайнем правом положении на строке. Количество использованных источников 2-5 наименований.

Темы:

№ п/п	Название темы	Перевод темы
1	Анализ линейной цепи при воздействии сигналом произвольной формы	Analysis of a linear circuit when exciting by an arbitrary input signal

4.5 Реферат

Реферат не предусмотрен.

4.6 Индивидуальное домашнее задание

Индивидуальные домашние задания (ИДЗ) выдаются и выполняются по мере изучения материала.

Задачи для ИДЗ расположены в сборнике указанном в п.5.1.

Примерные индивидуальные домашние задания:

Домашнее задание № 1. Расчет резистивных цепей. Задачи № 1.1-1.1.7.

Домашнее задание № 2. Анализ переходных процессов в динамических цепях при постоянных воздействиях. Задачи № 1.2.1, 1.2.2, 1.2.3, 1.2.4.

Домашнее задание № 3. Расчет электрических цепей методом комплексных амплитуд. Задачи № 1.3.1, 1.3.3, 1.3.5, 1.3.6.

Домашнее задание № 4. Расчет операторным методом динамических цепей после коммутации при постоянном воздействии. Задачи № 1.4.1; 1.4.2; 1.4.6, 1.4.7.

Домашнее задание № 5. Анализ установившихся периодических режимов в цепях. Задача № 1.4.8.

Домашнее задание № 6. Расчет установившегося режима в индуктивно связанных цепях. Задача № 1.5.2.

Оформление ИДЗ студентами осуществляется индивидуально. ИДЗ оформляется аккуратно в произвольном формате (печатном или рукописном). Титульный лист должен содержать наименование вуза, наименование предмета, тему ИДЗ, ФИО студента и преподавателя. На 2-й странице необходимо указать

условия задания и решение с обязательным представлением схем, формул, соответствующих методике расчета, промежуточные результаты можно опустить. Полностью выполненное ИДЗ сдается преподавателю на бумажном носителе.

4.7 Доклад

Доклад не предусмотрен.

4.8 Кейс

Кейс не предусмотрен.

4.9 Организация и учебно-методическое обеспечение самостоятельной работы

Изучение дисциплины сопровождается самостоятельной работой студентов с рекомендованными преподавателем литературными источниками и информационными ресурсами сети Интернет.

Планирование времени для изучения дисциплины осуществляется на весь период обучения, предусматривая при этом регулярное повторение пройденного материала. Обучающимся, в рамках внеаудиторной самостоятельной работы, необходимо регулярно дополнять сведениями из литературных источников материал, законспектированный на лекциях. При этом на основе изучения рекомендованной литературы целесообразно составить конспект основных положений, терминов и определений, необходимых для освоения разделов учебной дисциплины.

Особое место уделяется консультированию, как одной из форм обучения и контроля самостоятельной работы. Консультирование предполагает особым образом организованное взаимодействие между преподавателем и студентами, при этом предполагается, что консультант либо знает готовое решение, которое он может предписать консультируемому, либо он владеет способами деятель-

ности, которые указывают путь решения проблемы.

Текущая СРС	Примерная трудоемкость, ач
Работа с лекционным материалом, с учебной литературой	10
Опережающая самостоятельная работа (изучение нового материала до его изложения на занятиях)	5
Самостоятельное изучение разделов дисциплины	5
Выполнение домашних заданий, домашних контрольных работ	5
Подготовка к лабораторным работам, к практическим и семинарским занятиям	5
Подготовка к контрольным работам, коллоквиумам	5
Выполнение расчетно-графических работ	0
Выполнение курсового проекта или курсовой работы	24
Поиск, изучение и презентация информации по заданной проблеме, анализ научных публикаций по заданной теме	0
Работа над междисциплинарным проектом	0
Анализ данных по заданной теме, выполнение расчетов, составление схем и моделей, на основе собранных данных	0
Подготовка к зачету, дифференцированному зачету, экзамену	70
ИТОГО СРС	129

5 Учебно-методическое обеспечение дисциплины

5.1 Перечень основной и дополнительной литературы, необходимой для освоения дисциплины

№ п/п	Название, библиографическое описание	К-во экз. в библ.
Основная литература		
1	Введение в теоретическую электротехнику. Курс подготовки бакалавров [Текст] : учеб. пособие / Ю. А. Бычков [и др.], 2016. -286 с.	93
2	Бычков Ю. А. Введение в теоретическую электротехнику. Курс подготовки бакалавров [Электронный ресурс], 2021. -288 с.	неогр.
3	Основы теоретической электротехники [Текст] : учеб. пособие для вузов по направлению подгот. 210300 "Радиотехника" / Ю.А. Бычков, В.М. Золотницкий, Э.П. Чернышев, А.Н. Белянин, 2008. -592 с.	875
4	Бычков Ю. А. Основы теоретической электротехники [Электронный ресурс], 2021. -592 с.	неогр.
5	Справочник по основам теоретической электротехники [Текст] : учеб. пособие / под ред. Ю.А. Бычкова, В.М. Золотницкого, Е.Б. Соловьевой, Э.П. Чернышева, 2012. -367, [1] с.	302
6	Бычков Ю. А. Справочник по основам теоретической электротехники [Электронный ресурс], 2012. -368 с.	неогр.
7	Сборник задач по основам теоретической электротехники [Текст] : учеб. пособие / [А.Н. Белянин [и др.] ; под ред. Ю.А. Бычкова , В.М. Золотницкого , Э.П. Чернышева , А.Н. Белянина , Е.Б. Соловьевой, 2011. -388, [1] с.	241
8	Бычков Ю. А. Сборник задач по основам теоретической электротехники [Электронный ресурс], 2011. -400 с.	неогр.
Дополнительная литература		
1	Лабораторный практикум по теоретической электротехнике с применением программных средств [Электронный ресурс] : электрон. учеб. пособие / А. П. Барков [и др.], 2013. -1 эл. опт. диск (CD-ROM)	неогр.
2	Курсовое проектирование по теоретической электротехнике [Текст] : учеб. пособие : [в 2 ч.] / Санкт-Петербургский государственный электротехнический университет им. В.И. Ульянова (Ленина) ЛЭТИ"". Ч. 1 / [А. П. Барков [и др.], 2017. -107 с.	695

5.2 Перечень ресурсов информационно-телекоммуникационной сети «Интернет», используемых при освоении дисциплины

№ п/п	Электронный адрес
1	Центр инженерных технологий и моделирования "Экспонента": http://www.exponenta.ru/

5.3 Адрес сайта курса

Адрес сайта курса: <https://vec.etu.ru/moodle/course/view.php?id=14099>

6 Критерии оценивания и оценочные материалы

6.1 Критерии оценивания

Для дисциплины «Теоретические основы электротехники» предусмотрены следующие формы промежуточной аттестации: экзамен.

Экзамен

Оценка	Описание
Неудовлетворительно	Курс не освоен. Студент испытывает серьезные трудности при ответе на ключевые вопросы дисциплины
Удовлетворительно	Студент в целом овладел курсом, но некоторые разделы освоены на уровне определений и формулировок теорем
Хорошо	Студент овладел курсом, но в отдельных вопросах испытывает затруднения. Умеет решать задачи
Отлично	Студент демонстрирует полное овладение курсом, способен применять полученные знания при решении конкретных задач.

Особенности допуска

Допуск к экзамену:

1. Сдача и успешная защита курсовой работы в установленные сроки.
2. По результатам текущего контроля: выполнение в каждом семестре 3 контрольных работ на практических занятиях, 3 индивидуальных домашних задания, сдача и защита в установленные сроки отчетов по лабораторным работам. Экзаменационный билет содержит 2 теоретических и 1 практический вопросы. Оценка по итогам экзамена выставляется как средний балл за ответы по всем экзаменационным вопросам.

6.2 Оценочные материалы для проведения текущего контроля и промежуточной аттестации обучающихся по дисциплине

Вопросы к экзамену

№ п/п	Описание
1	семестр 3
2	Электрический ток, напряжение, энергия и мощность участка цепи.
3	Резистивный элемент цепи (R – элемент).
4	Идеальные источники электрической энергии.
5	Принцип дуальности (двойственности) в теории электрических цепей.
6	Задачи теории цепей. Законы Кирхгофа.
7	Метод уравнений Кирхгофа. Полная система. Как сформировать неполную систему?
8	Метод наложения.
9	Метод пропорциональных величин.
10	Метод контурных токов.
11	Метод узловых напряжений.
12	Методы эквивалентного источника напряжения – МЭИН и метод эквивалентного источника тока – МЭИТ.
13	Индуктивный элемент цепи (L -элемент). Основная характеристика, вольтамперная, закон коммутации, мощность и энергия.
14	Ёмкостный элемент цепи (C -элемент). Основная характеристика, вольтамперная, закон коммутации, мощность и энергия).
15	Процессы в последовательной RL -цепи при подключении к источнику постоянного напряжения.
16	Процессы в последовательной RC -цепи при подключении к источнику постоянного напряжения.

17	Процессы в параллельной RC и RL цепи при подключении к источнику постоянного тока.
18	Переходные процессы в разветвлённой цепи первого порядка при постоянных воздействиях – метод резистивных схем замещения.
19	Процессы в последовательной RLC – цепи при подключении к источнику постоянного напряжения. Оценка добротности контура по графику свободного процесса.
20	Метод уравнений переменных состояния.
21	Определение порядка цепи по схеме.
22	Единичная ступенчатая функция, единичная импульсная функция и функция единичного наклона. Связь между ними, использование на практике.
23	Характеристики цепей. Переходная – $h_1(t)$, импульсная $-h(t)$, весовая $-h_2(t)$. Связь между ними.
24	Интеграл наложения с использованием переходной характеристики (интеграл Дюамеля).
25	Интеграл наложения с использованием импульсной характеристики.
26	Задача анализа цепи в режиме установившихся гармонических колебаний.
27	Метод комплексных амплитуд.
28	Резистивный, индуктивный и ёмкостный элементы в гармоническом режиме.
29	Расчёт цепей по МКА. Векторные диаграммы, аналитический расчёт.
30	Мощность в гармоническом режиме.
31	Мощность в комплексной форме. Коэффициент мощности.
32	Условия согласования нагрузки с генератором.
33	Обобщение МКА.
34	Особенности переходных процессов при гармонических и обобщённых воздействиях. На примере RL – цепи.
35	Общие сведения о частотных характеристиках.
36	Резонанс в простом колебательном контуре.
37	Частотные характеристики резонансного контура.
38	семестр 4
39	Преобразование Лапласа. Операторные схемы замещения.
40	Получение оригиналов по изображениям.
41	Изображение по Лапласу некоторых импульсов (прямоугольной формы, треугольной формы, полупериода синусоиды)
42	Свойства передаточных функций. Какую информацию несут нули и полюсы П.Ф.
43	Ряд Фурье в тригонометрической форме.
44	Влияние различных видов симметрии на состав ряда Фурье.
45	Ряд Фурье в комплексной форме. Спектры периодических сигналов.
46	Мощность и действующее значение в установившемся периодическом режиме.
47	Приближенный расчёт цепи в установившемся периодическом режиме.
48	Разложение в ряд Фурье периодической последовательности прямоугольных импульсов (пример). Что такое скважность в импульсной технике?
49	Апериодические сигналы. Прямое и обратное преобразование Фурье. Спектральные функции.
50	Одностороннее преобразование Фурье как частный случай преобразования Лапласа.

51	Спектры некоторых абсолютно интегрируемых сигналов (спектр дельта-функции, треугольного импульса, полупериода синусоиды, экспоненты)
52	Спектр единичной ступенчатой функции через предельный переход от спектра экспоненты.
53	Теорема Релея. Критерии практической ширины спектра.
54	Влияние длительности сигнала на ширину спектра.
55	Влияние формы сигнала на ширину спектра.
56	Использование преобразования Лапласа аperiodического сигнала для получения преобразования Фурье и для разложения в ряд Фурье периодического сигнала той же формы.
57	Приближенный расчёт реакции спектральным методом.
58	Идеальная неискажающая цепь. Невозможность её реализации в полной мере.
59	Цепь интегрирующего типа.
60	Цепь дифференцирующего типа.
61	Идеальный фильтр нижних частот. Невозможность его реализации в полной мере.
62	Теорема смещения в S-области.
63	Цепи с магнитной связью. Общие сведения.
64	Последовательное соединение ИСЭ.
65	Параллельное соединение ИСЭ.
66	Идеальный трансформатор. Коэффициент трансформации. Основные назначения трансформатора.
67	Зависимые источники.
68	Операционные усилители. ОУ с конечным усилением. Идеальный ОУ.

Форма билета

Билеты в обоих семестрах строятся по образцу:

Министерство науки и высшего образования Российской Федерации
 ФГАОУ ВО «Санкт-Петербургский государственный электротехнический
 университет «ЛЭТИ» имени В.И. Ульянова (Ленина)»

ЭКЗАМЕНАЦИОННЫЙ БИЛЕТ № 1

Дисциплина Теоретические основы электротехники.

1. Электрический ток, напряжение, энергия и мощность участка цепи.
2. Характеристики цепей. Переходная – $h_1(t)$, импульсная - $h(t)$, весовая - $h_2(t)$. Связь между ними.

3. Задача, тема "Анализ переходных процессов в динамических цепях при постоянных воздействиях".

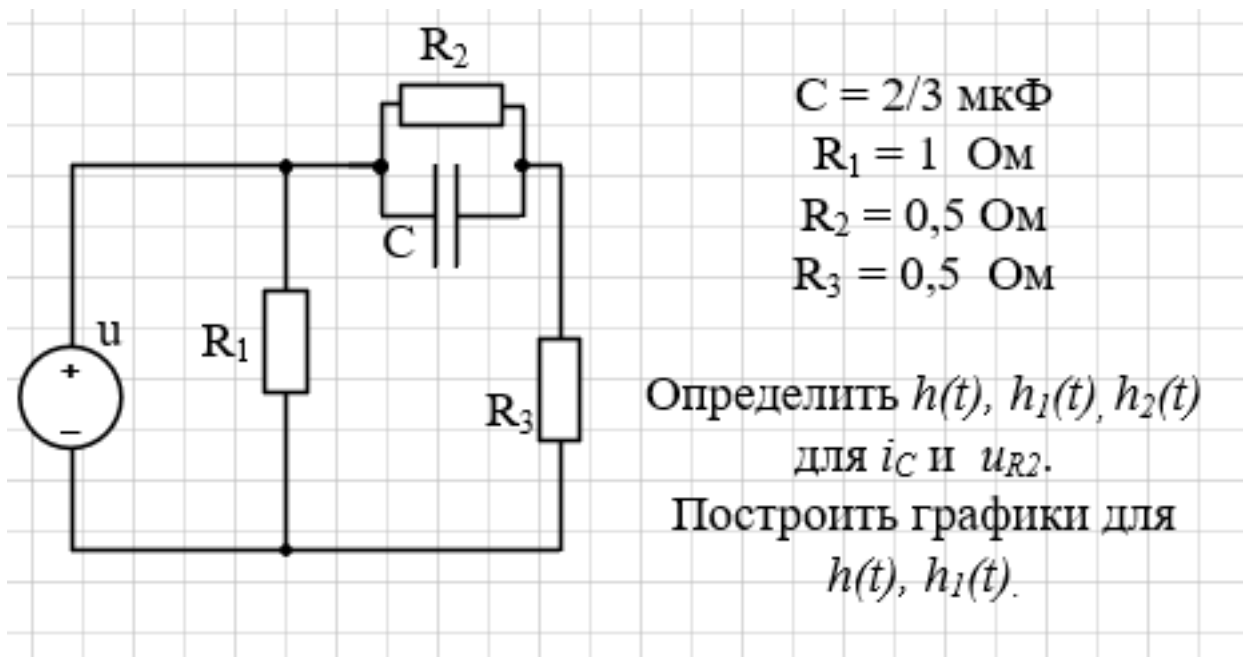
УТВЕРЖДАЮ

Заведующий кафедрой

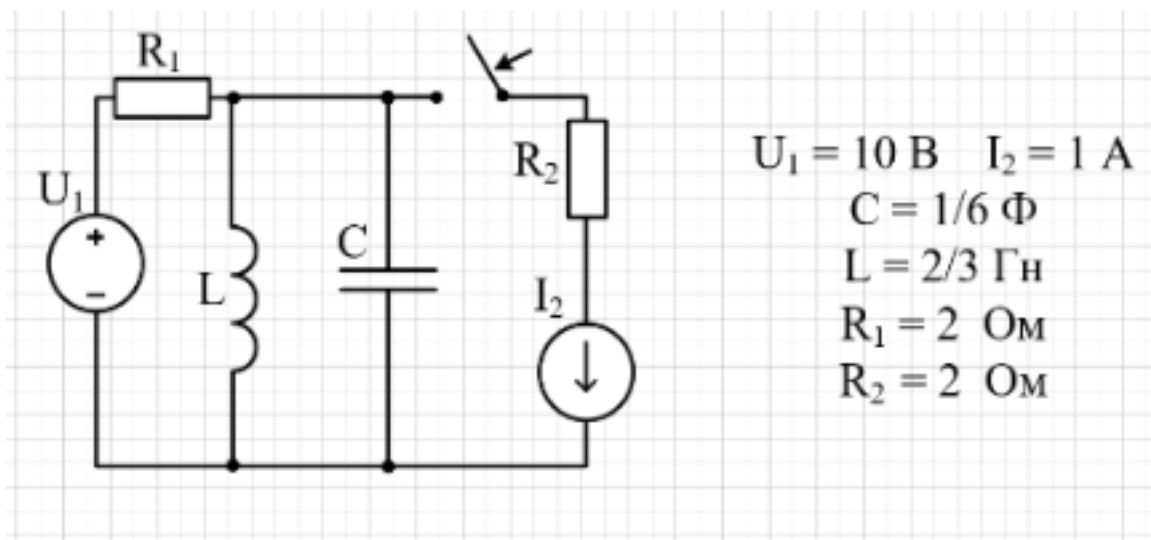
Е.Б. Соловьева

Образцы задач (заданий) для контрольных (проверочных) работ

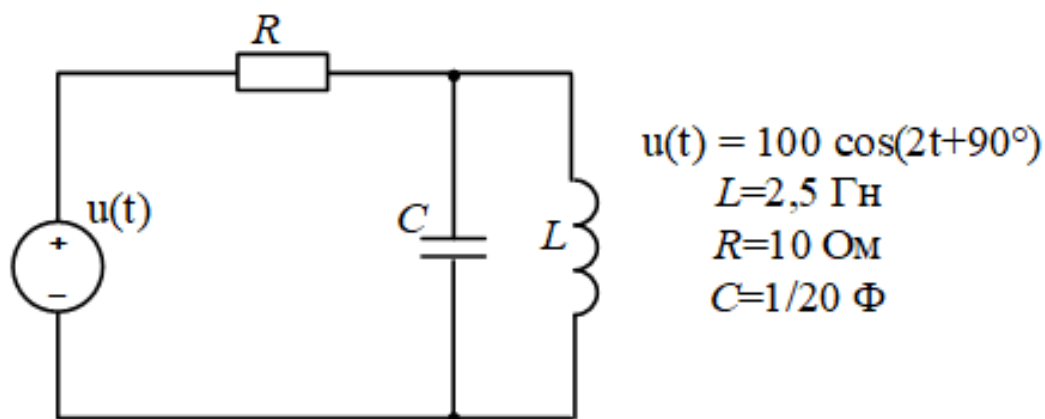
Контрольная работа № 1 Временные характеристики в динамических цепях 1-го порядка. Связи между характеристиками. Графики характеристик.



Контрольная работа № 2 Составление системы уравнений состояния в динамической цепи 2-го порядка после коммутации. Нахождение корней характеристического полинома.

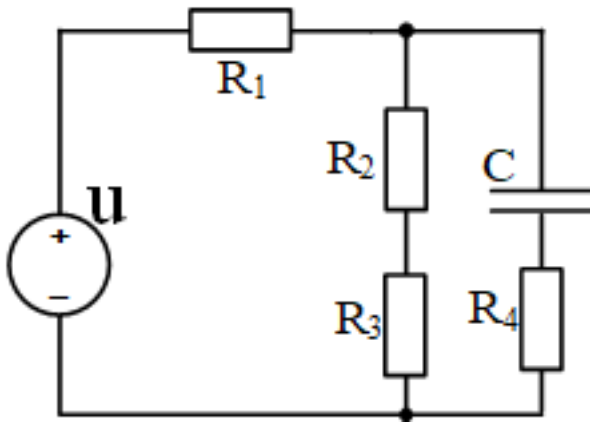


Контрольная работа № 3 Расчет электрических цепей методом комплексных амплитуд.



Найти токи цепи на основе МКА. Составить баланс мощностей. Качественно построить векторную диаграмму цепи. Построить график $i_C(t)$, указать начальную фазу.

Контрольная работа № 4.Нахождение передаточной функции цепи, импульсной, переходной и частотных характеристик для указанной функции



$$C = 150 \text{ мкФ}$$

$$R_1 = 40 \text{ Ом}$$

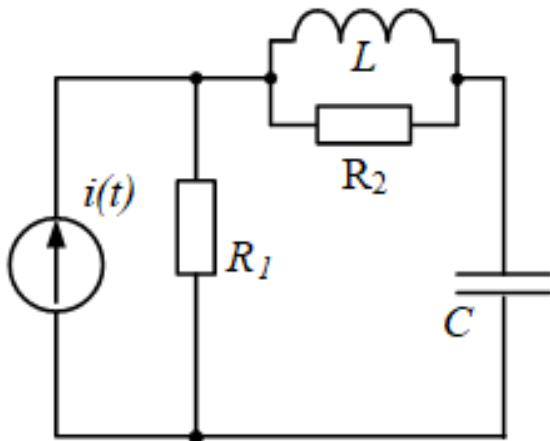
$$R_2 = 20 \text{ Ом}$$

$$R_3 = 60 \text{ Ом}$$

$$R_4 = 60 \text{ Ом}$$

$$f_2(t) = i_2(t) \quad f_2(t) = u_{R_2}(t)$$

Контрольная работа № 5. Анализ установившихся периодических режимов в цепях.



$$L = 0,5$$

$$R_1 = R_2 = 1$$

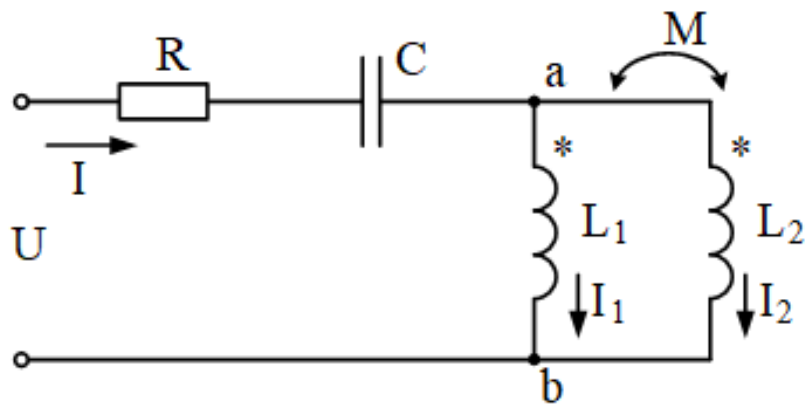
$$C = 1$$

$$i(t) = 10 + 9\sqrt{2}\cos(t + 90^\circ) + 6\sqrt{2}\cos(2t)$$

Построить ряд Фурье для $u(t)$; найти I, P .

Построить спектры входного сигнала.

Контрольная работа № 6. Системы уравнений по законам Кирхгофа в t -, s - и частотной областях для индуктивно-связанной цепи. Эквивалентная схема замещения цепи без магнитной связи и алгоритм ее расчета методом комплексных амплитуд.



$$U = 250 \text{ В}$$

$$R = 50 \text{ Ом}$$

$$X_1 = 120 \text{ Ом}$$

$$X_2 = 30 \text{ Ом}$$

$$X_C = 10 \text{ Ом}$$

$$k = 0,5$$

Используя развязку индуктивных связей, рассчитать токи и напряжения на элементах.

Построить в масштабе векторную диаграмму.

Весь комплект контрольно-измерительных материалов для проверки сформированности компетенции (индикатора компетенции) размещен в закрытой части по адресу, указанному в п. 5.3

6.3 График текущего контроля успеваемости

Неделя	Темы занятий	Вид контроля
2	Методы анализа резистивных цепей	
3		
4		
5		ИДЗ / ИДРГЗ / ИДРЗ
6	Анализ переходных процессов в динамических цепях при постоянных воздействиях	
7		ИДЗ / ИДРГЗ / ИДРЗ
8	Анализ переходных процессов в динамических цепях при постоянных воздействиях	Контрольная работа
9	Анализ переходных процессов в динамических цепях при воздействии произвольной формы	
10		
11		Контрольная работа
12	Анализ динамических цепей при синусоидальном воздействии	
13		
14		ИДЗ / ИДРГЗ / ИДРЗ
15	Анализ динамических цепей при синусоидальном воздействии	Контрольная работа
16	Применение преобразования Лапласа к анализу электрических цепей	
17		ИДЗ / ИДРГЗ / ИДРЗ
18	Применение преобразования Лапласа к анализу электрических цепей	
19		Контрольная работа
	Анализ переходных процессов в динамических цепях при воздействии произвольной формы	
20	Спектральные методы анализа процессов в электрических цепях	
21		
22		
23		
24		ИДЗ / ИДРГЗ / ИДРЗ
25	Спектральные методы анализа процессов в электрических цепях	Контрольная работа
26	Индуктивно связанные цепи	ИДЗ / ИДРГЗ / ИДРЗ
27	Анализ переходных процессов в динамических цепях при постоянных воздействиях Анализ переходных процессов в динамических цепях при воздействии произвольной формы Применение преобразования Лапласа к анализу электрических цепей Спектральные методы анализа процессов в электрических цепях	
28		Защита КР / КП
29	Индуктивно связанные цепи	Контрольная работа

6.4 Методика текущего контроля

Текущий контроль на **лекционных занятиях** включает в себя контроль посещаемости (не менее 80 % занятий).

Текущий контроль на **лабораторных занятиях** включает в себя порядок выполнения лабораторных работ, подготовки отчетов и их защиты, по результатам которого студент получает допуск на экзамен.

В процессе обучения по дисциплине «Теоретические основы электротехники» студент обязан выполнить шесть лабораторных работ. Под выполнением лабораторных работ подразумевается подготовка к работе, проведение экспериментальных исследований, подготовка отчета и его защита. Экспериментальные исследования выполняются в бригадах до 3 человек. Подготовка отчета осуществляется индивидуально в соответствии с принятыми в СПбГЭТУ Требованиями оформления студенческих работ. Отчет оформляется после выполнения экспериментальных исследований и представляется преподавателю на проверку. После проверки отчет либо возвращается (при наличии замечаний) на доработку, либо подписывается к защите. Лабораторные работы защищаются студентами индивидуально, в часы отведенные для лабораторных работ. Каждый студент получает вопрос по теоретической части, или по процедуре проведения экспериментальных исследований, или по последующей обработке результатов, после чего ему предоставляется время для подготовки ответа. Примерные вопросы расположены в ”Лабораторный практикум по теоретической электротехнике с применением программных средств”. При обсуждении ответа преподаватель может задать несколько уточняющих вопросов. В случае если студент демонстрирует достаточное знание вопроса, работа считается защищенной (оценка ”зачтено”).

Критерии оценивания:

«не зачтено» - ставится, если основное содержание материала работы не

раскрыто, не даны ответы на вопросы преподавателя, допущены грубые ошибки в определении понятий и в использовании терминологии;

«зачтено» ставится, если продемонстрировано усвоение основного содержания материала, работа выполнена полностью и оформлена в соответствии с требованиями.

На защите лабораторной работы студент должен показать: понимание методики исследования и знание особенностей её применения, понимание и умение объяснять особенности применяемых методов, возможные области их применения и т.д., умение давать качественную и количественную оценку полученных экспериментальных результатов и прогнозировать реакции исследуемого объекта на различные воздействия, навыки и умения, приобретенные при выполнении лабораторной работы.

Текущий контроль на **практических занятиях** включает в себя контроль посещаемости (не менее 80 % занятий), выполнение трех контрольных работ в каждом семестре, по результатам которых студент получает допуск на экзамен.

Критерии оценивания контрольных работ:

Оценка ”отлично” ставится, если задача решена правильно;

оценка ”хорошо” ставится, если задача решена частично;

оценка ”удовлетворительно” ставится, если задача решена не полностью, ход решения правильный;

оценка ”неудовлетворительно” ставится, если задача не решена, ход решения неправильный.

Контроль **самостоятельной работы студентов** осуществляется на лекционных, лабораторных и практических занятиях студентов по методикам, описанным выше, а также включает выполнение ИДЗ.

ИДЗ выдаются и выполняются по мере изучения материала, результат пра-

вильного выполнения - зачтенное домашнее задание, в случае неправильного выполнения - задание возвращается для исправления.

Контроль выполнения **курсовой работы** осуществляется в соответствии с методическими указаниями по курсовому проектированию и заданием на курсовую работу, определяющим сроки представления работы к защите. К защите курсовой работы допускаются студенты, полностью и правильно выполнившие задание курсовой работы, в случае неправильного выполнения - курсовая работа возвращается для исправления. Защита курсовой работы осуществляется индивидуально.

Критерии оценивания курсовой работы:

Оценка "отлично" - студент показал знание теоретического материала по рассматриваемой теме, умение анализировать, делать выводы, показал умение кратко, доступно представить результаты работы, ответил на поставленные вопросы, оформление отвечает требованиям написания курсовой работы.

Оценка "хорошо" - студент показал знание теоретического материала по рассматриваемой теме, однако умение анализировать, делать обобщения и выводы вызывают у него некоторые затруднения, имеются небольшие недочеты в оформлении, затруднился при ответе на один вопрос.

Оценка "удовлетворительно" - студент не в полной мере владеет теоретическим материалом, не может сделать обобщение и выводы, имеются ошибки в оформлении, затрудняется в ответах на поставленные вопросы.

Оценка "неудовлетворительно" - студент допустил принципиальные ошибки при ответе на вопросы. Студенты, не защитившие курсовую работу, не допускаются к экзамену по дисциплине и считаются имеющими академическую задолженность.

7 Описание информационных технологий и материально-технической базы

Тип занятий	Тип помещения	Требования к помещению	Требования к программному обеспечению
Лекция	Лекционная аудитория	Количество посадочных мест – в соответствии с контингентом, рабочее место преподавателя, маркерная или меловая доска	
Лабораторные работы	Лаборатория	Количество посадочных мест – в соответствии с контингентом, рабочее место преподавателя. Лаборатория оснащена измерительными стендами, в комплект каждого измерительного стенда входят: блок питания постоянного тока, генератор сигналов переменного напряжения, осциллограф аналоговый С1 220, цифровые мультиметры по 2 шт., лабораторные переносные тематические модули.	
Практические занятия	Аудитория	Количество посадочных мест – в соответствии с контингентом, рабочее место преподавателя, маркерная или меловая доска.	
Самостоятельная работа	Помещение для самостоятельной работы	Оснащено компьютерной техникой с возможностью подключения к сети «Интернет» и обеспечением доступа в электронную информационно-образовательную среду университета.	1) Windows XP и выше; 2) Microsoft Office 2007 и выше

8 Адаптация рабочей программы для лиц с ОВЗ

Адаптированная программа разрабатывается при наличии заявления со стороны обучающегося (родителей, законных представителей) и медицинских показаний (рекомендациями психолого-медико-педагогической комиссии). Для инвалидов адаптированная образовательная программа разрабатывается в соответствии с индивидуальной программой реабилитации.

ЛИСТ РЕГИСТРАЦИИ ИЗМЕНЕНИЙ

№ п/п	Дата	Изменение	Дата и номер протокола заседания УМК	Автор	Начальник ОМОЛА
1	26.01.2023	Программа актуальна, изменений и дополнений не требуется	Протокол заседания УМК ИФИО № 1 от 26.01.2023	д.т.н., доцент, Е.Б. Соловьева	