

Документ подписан простой электронной подписью
Информация о владельце:
ФИО: Галунин Сергей Александрович
Должность: проректор по учебной работе
Дата подписания: 26.04.2023 14:46:24
Уникальный программный ключ:
08ef34338325bdb0ac5a47baa5472ce36cc3fc3b

Приложение к ОПОП
«Радиоэлектронные средства
информационного обмена»



СПбГЭТУ «ЛЭТИ»
ПЕРВЫЙ ЭЛЕКТРОТЕХНИЧЕСКИЙ

МИНОБРНАУКИ РОССИИ

федеральное государственное автономное образовательное учреждение высшего образования
**«Санкт-Петербургский государственный электротехнический университет
«ЛЭТИ» им. В.И.Ульянова (Ленина)»
(СПбГЭТУ «ЛЭТИ»)»**

РАБОЧАЯ ПРОГРАММА

ДИСЦИПЛИНЫ

«ТЕОРЕТИЧЕСКИЕ ОСНОВЫ ЭЛЕКТРОТЕХНИКИ»

для подготовки бакалавров

по направлению

11.03.02 «Инфокоммуникационные технологии и системы связи»

по профилю

«Радиоэлектронные средства информационного обмена»

Санкт-Петербург

2022

ЛИСТ СОГЛАСОВАНИЯ

Разработчики:

к.т.н., доцент Завьялов А.Е.

Рабочая программа рассмотрена и одобрена на заседании кафедры ТОЭ
18.04.2022, протокол № 4

Рабочая программа рассмотрена и одобрена учебно-методической комиссией
ИФИО, 18.05.2022, протокол № 3

Согласовано в ИС ИОТ

Начальник ОМОЛА Загороднюк О.В.

1 СТРУКТУРА ДИСЦИПЛИНЫ

Обеспечивающий факультет	ФЭА
Обеспечивающая кафедра	ТОЭ
Общая трудоемкость (ЗЕТ)	10
Курс	2
Семестр	4, 3
Виды занятий	
Лекции (академ. часов)	68
Лабораторные занятия (академ. часов)	17
Практические занятия (академ. часов)	68
Иная контактная работа (академ. часов)	4
Все контактные часы (академ. часов)	157
Самостоятельная работа, включая часы на контроль (академ. часов)	203
Всего (академ. часов)	360
Вид промежуточной аттестации	
Экзамен (курс)	2
Экзамен (курс)	2
Курсовая работа (курс)	2

2 АННОТАЦИЯ ДИСЦИПЛИНЫ

«ТЕОРЕТИЧЕСКИЕ ОСНОВЫ ЭЛЕКТРОТЕХНИКИ»

Дисциплина знакомит слушателей с базовыми понятиями и методами анализа резистивных и динамических цепей. Рассматриваются электрические сигналы (постоянные, периодические, непериодические), их изображения по Лапласу и Фурье; линейные электрические цепи и их характеристики; методы анализа резистивных и динамических цепей во временной и частотной областях; спектральный анализ сигналов; методы расчета индуктивно связанных цепей и цепей с операционными усилителями; методы расчета четырехполюсников; анализ дискретных цепей во временной области; анализ нелинейных резистивных цепей.

SUBJECT SUMMARY

«THEORY OF ELECTROTECHNICAL ENGINEERING»

This discipline familiarizes students with the basic definitions, concepts and methods of resistive and dynamic circuits analysis. Electrical signals (constant, periodic and nonperiodic) and their Laplace and Fourier transforms; linear circuits and their characteristics; methods for the analysis of resistive and dynamic circuits in the time, frequency and s domains; spectral signal analysis; methods for the analysis of inductively coupled circuits and circuits with operational amplifier are considered. the analysis of discrete circuits in a time domain; analysis of nonlinear resistive circuits.

3 ОБЩИЕ ПОЛОЖЕНИЯ

3.1 Цели и задачи дисциплины

1. Цель дисциплины - получение базовой электротехнической подготовки, необходимой для исследования электрических и магнитных процессов в электротехнических устройствах, получение умений и навыков применения теоретических знаний для решения практических задач в профессиональной деятельности.

2. Задачи дисциплины - изучение понятий и основных теоретических положений дисциплины; усвоение методов моделирования электромагнитных процессов, методов анализа и расчета электрических цепей; получение навыков применения теоретических знаний для решения практических задач. Создание теоретической базы для изучения комплекса специальных дисциплин.

3. В результате освоения дисциплины студент должен приобрести знания базовых понятий и законов электротехники; методов анализа электрических цепей во временной области, а также в области изображений по Лапласу и Фурье; способов расчета характеристик цепей и преобразования периодических и непериодических электрических сигналов во временной области и в области изображений.

4. В результате изучения дисциплины студент должен иметь умение применять теоретические знания к расчету, анализу, электрических цепей при различных воздействиях; составлять и решать уравнения для анализа конкретных цепей, содержащих R, L, C-элементы для установившихся и переходных процессов.

5. В результате изучения дисциплины студент должен иметь навыки экспериментального исследования процессов в электрических цепях, в том числе с использованием ПО Multisim; интерпретирования полученных результатов и формулирования выводов.

3.2 Место дисциплины в структуре ОПОП

Дисциплина изучается на основе ранее освоенных дисциплин учебного плана:

1. «Математический анализ»

2. «Алгебра и геометрия»

и обеспечивает изучение последующих дисциплин:

1. «Безопасность жизнедеятельности»

2. «Радиотехнические цепи и сигналы»

3. «Электропреобразовательные устройства радиоэлектронных средств»

3.3 Перечень планируемых результатов обучения по дисциплине, соотнесенных с планируемыми результатами освоения образовательной программы

В результате освоения образовательной программы обучающийся должен достичь следующие результаты обучения по дисциплине:

Код компетенции/ индикатора компетенции	Наименование компетенции/индикатора компетенции
ОПК-1	Способен использовать положения, законы и методы естественных наук и математики для решения задач инженерной деятельности
<i>ОПК-1.3</i>	<i>Владеет навыками использования знаний физики и математики при решении практических задач</i>
ОПК-2	Способен самостоятельно проводить экспериментальные исследования и использовать основные приемы обработки и представления полученных данных
<i>ОПК-2.2</i>	<i>Умеет выбирать способы и средства измерений и проводить экспериментальные исследования</i>

4 СОДЕРЖАНИЕ ДИСЦИПЛИНЫ

4.1 Содержание разделов дисциплины

4.1.1 Наименование тем и часы на все виды нагрузки

№ п/п	Наименование темы дисциплины	Лек, ач	Пр, ач	Лаб, ач	ИКР, ач	СР, ач
1	Введение	2				2
2	Методы анализа резистивных цепей	8	10	3		20
3	Анализ переходных процессов в динамических цепях при постоянных воздействиях	8	6	3		20
4	Анализ переходных процессов в динамических цепях при воздействии произвольной формы	4	4	3		20
5	Анализ динамических цепей при синусоидальном воздействии	6	8	5		20
6	Применение преобразования Лапласа к анализу электрических цепей	6	8			20
7	Спектральные методы анализа процессов в электрических цепях	8	8			20
8	Индуктивно связанные цепи	4	4	3		20
9	Четырехполосники и зависимые источники. Идеальный операционный усилитель	6	6	0		16
10	Анализ нелинейных цепей	6	6			20
11	Основы теории дискретных сигналов и цепей	8	8			25
12	Заключение	2	0		4	
	Итого, ач	68	68	17	4	203
	Из них ач на контроль	0	0	0	0	70
	Общая трудоемкость освоения, ач/зе	360/10				

4.1.2 Содержание

№ п/п	Наименование темы дисциплины	Содержание
1	Введение	Понятие электрической цепи. Ток, напряжение, энергия и мощность в цепи. Резистивный элемент и его характеристики. Виды соединений резистивных элементов. Источники напряжения и тока, понятия о коротком замыкании и обрыве в цепи.

№ п/п	Наименование темы дисциплины	Содержание
2	Методы анализа резистивных цепей	Законы Кирхгофа. Расчет резистивных цепей на основе системы независимых уравнений, составленных по законам Кирхгофа. Баланс мощностей. Формула делителя токов. Формула делителя напряжений. Метод наложения. Метод пропорциональных величин. Входные и передаточные коэффициенты резистивных цепей. Метод контурных токов. Метод узловых напряжений. Методы эквивалентных источников.
3	Анализ переходных процессов в динамических цепях при постоянных воздействиях	Общие вопросы анализа динамических цепей во временной области. Коммутация. Понятие о переходном и вынужденном режимах. Элемент индуктивности и его характеристики. Принцип непрерывности изменения потокосцепления (закон коммутации для L-элемента). Элемент емкости и его характеристики. Принцип непрерывности изменения заряда (закон коммутации для C-элемента). Анализ переходных процессов в разветвленных цепях 1-го порядка. Общая характеристика методов анализа цепей высокого порядка во временной области. Уравнения цепи через переменные состояния. Аналитическое решение уравнений состояния. Уравнения связи. Численное решение уравнений состояния.
4	Анализ переходных процессов в динамических цепях при воздействии произвольной формы	Единичные ступенчатая и импульсная функции. Применение обобщенных функций в теории цепей, понятие об особых случаях коммутации. Переходная характеристика цепи. Импульсная характеристика цепи. Характеристика $h_2(t)$. Определение реакции цепи при аналитически заданном воздействии (интеграл свертки, интеграл Дюамеля). Определение реакции цепи при воздействии в виде одиночного импульса. Метод двойного дифференцирования.

№ п/п	Наименование темы дисциплины	Содержание
5	Анализ динамических цепей при синусоидальном воздействии	Основные понятия синусоидальных напряжений и токов. Представление синусоидальных функций экспонентами с мнимым аргументом. Законы Кирхгофа в комплексной форме. Комплексные вольтамперные характеристики элементов цепи. Расчет цепей методом комплексных амплитуд. Качественное построение векторной диаграммы. Мощность в установившемся синусоидальном режиме. Энергетические характеристики элементов цепи. Мощность в комплексной форме. Баланс мощностей. Ограничение угла пассивного двухполюсника. Резонанс в электрических цепях. Анализ переходных процессов в простых цепях при синусоидальных и экспоненциальных воздействиях. Комплексная функция произвольного двухполюсника. Частотные характеристики цепей. Основные понятия, допущения, схемы и классификация фильтров; идеальные фильтры. Общая характеристика трехфазных цепей. Соединение звездой и треугольником. Свойства симметричных трехфазных цепей. Векторные диаграммы. Анализ простых несимметричных трехфазных цепей. Мощность в трехфазных цепях.
6	Применение преобразования Лапласа к анализу электрических цепей	Основные сведения о прямом и обратном преобразованиях Лапласа. Свойства и теоремы преобразования Лапласа. Примеры вычисления обратного преобразования Лапласа. Законы Кирхгофа и схемы замещения элементов в операторной форме. Анализ динамических цепей при постоянном воздействии операторным методом. Передаточная функция цепи и ее связь с дифференциальным уравнением, импульсной, переходной и частотными характеристиками цепи.

№ п/п	Наименование темы дисциплины	Содержание
7	Спектральные методы анализа процессов в электрических цепях	Периодические сигналы. Тригонометрические формы ряда Фурье. Ряд Фурье в комплексной форме. Дискретные спектральные характеристики периодического сигнала. Анализ установившихся периодических режимов в цепях. Мощность, действующие значения токов и напряжений в установившемся периодическом режиме. Использование преобразования Лапласа для расчета коэффициентов ряда Фурье и спектра периодического сигнала. Переход от периодических сигналов к апериодическим и от ряда к интегралу Фурье. Преобразование Фурье сигналов конечной длительности. Связь преобразования Лапласа с односторонним преобразованием Фурье. Частотные характеристики цепи с точки зрения спектров. Связь сплошного спектра одиночного импульса с дискретным спектром периодической последовательности импульсов. Спектральные характеристики апериодического сигнала (на примере прямоугольного импульса). Ширина спектра и ее связь с длительностью и крутизной сигнала. Условие не искажения сигнала цепью. Дифференцирующие и интегрирующие цепи.
8	Индуктивно связанные цепи	Особенности расчета цепей с магнитными связями. Последовательное и параллельное соединения индуктивно связанных элементов. Эквивалентное исключение индуктивных связей. Пример расчета цепи с индуктивно связанными элементами (с учетом и без учета магнитной связи). Трансформатор в линейном режиме. Идеальный трансформатор.
9	Четырехполосники и зависимые источники. Идеальный операционный усилитель	Уравнения матрицы и параметры четырехполосников. Симметрия, обратимость и пересчет параметров четырехполосников. Схемы замещения четырехполосников. Соединения четырехполосников. Зависимые источники и их свойства. Понятие об идеальном операционном усилителе и его применение для реализации операций суммирования, интегрирования и дифференцирования.

№ п/п	Наименование темы дисциплины	Содержание
10	Анализ нелинейных цепей	<p>Общая характеристика и классификация нелинейных элементов и цепей. Статические и дифференциальные параметры нелинейных элементов. Анализ нелинейных резистивных цепей. Графический метод. Аналитические методы расчета нелинейных цепей. Аппроксимация нелинейных характеристик аналитическими выражениями, полиномиальная аппроксимация. Кусочно-линейная аппроксимация нелинейных характеристик, анализ нелинейных резистивных цепей методом кусочно-линейных схем.</p> <p>Нелинейные цепи с диодами. Кусочно-линейная аппроксимация диодных характеристик, идеальный диод.</p> <p>Общая характеристика методов расчета нелинейных динамических цепей. Особенности составления уравнений состояния нелинейных динамических цепей, численное решение уравнений состояния.</p>
11	Основы теории дискретных сигналов и цепей	<p>Дискретные сигналы и их идеализация. Теорема Котельникова; практика применения теоремы.</p> <p>Импульсная и переходная характеристики дискретных цепей; дискретная свертка. Использование Z – преобразования для анализа дискретных цепей; основные теоремы. Схемы дискретных цепей и разностные уравнения. Передаточная функция дискретной цепи и ее связь с разностными уравнениями. Определение параметров дискретной цепи, обеспечивающей заданное преобразование сигналов.</p>
12	Заключение	Обобщение изученных разделов теоретической электротехники и их взаимосвязь.

4.2 Перечень лабораторных работ

Наименование лабораторной работы	Количество ауд. часов
1. Исследование линейных резистивных цепей.	3
2. Исследование свободных процессов в электрических цепях.	3
3. Исследование установившегося синусоидального режима в простых цепях.	3
4. Исследование резонансных явлений в простых электрических цепях.	3
5. Исследование индуктивно связанных цепей.	3
6. Исследование искажений импульсных сигналов при прохождении их через линейные цепи.	2
Итого	17

4.3 Перечень практических занятий

Наименование практических занятий	Количество ауд. часов
1. Законы Кирхгофа. Расчет резистивных цепей на основе системы независимых уравнений, составленных по законам Кирхгофа.	2
2. Формула делителя тока, формула делителя напряжения, метод наложения, метод пропорциональных величин.	2
3. Метод контурных токов. Метод узловых напряжений.	2
4. Метод эквивалентного источника напряжения. Метод эквивалентного источника тока.	2
5. Контрольная работа № 1. Расчет резистивных цепей методами контурных токов и узловых напряжений.	2
6. Расчет процессов в динамических цепях 1-го порядка после коммутации при постоянном воздействии.	2
7. Расчет процессов в динамических цепях 2-го порядка при постоянном воздействии (метод переменных состояния цепи).	2
8. Численное решение уравнений состояния. Расчет переходной, импульсной и h_2 характеристик в динамических цепях 1-го порядка.	2
9. Интеграл свертки, интеграл Дюамеля. Нахождение реакции при графически заданном воздействии (метод двойного дифференцирования).	2
10. Контрольная работа № 2. Расчет переходных процессов в динамических цепях	2
11. Метод комплексных амплитуд (МКА). Расчет установившихся процессов в динамических цепях 2-го порядка при гармоническом воздействии на основе МКА. Качественное построение векторной диаграммы.	2
12. Расчет баланса мощностей в цепях с применением МКА.	2
13. Резонанс в динамических цепях.	2
14. Контрольная работа № 3. Расчет электрических цепей методом комплексных амплитуд.	2
15. Анализ переходных процессов в простых цепях при синусоидальных и экспоненциальных воздействиях	2
16. Трехфазные цепи.	2
17. Таблица преобразований Лапласа. Применение теоремы разложения для нахождения оригиналов.	2
18. Анализ динамических цепей операторным методом.	2
19. Контрольная работа № 4. Расчет динамических цепей 2-го порядка после коммутации при постоянном воздействии операторным методом.	2
20. Использование теоремы запаздывания для нахождения изображений импульсных сигналов.	2
21. Нахождение передаточной функции цепи. Ее связь с импульсной, переходной и частотными характеристиками цепи.	2
22. Расчет и построение частотных характеристик цепи.	2

Наименование практических занятий	Количество ауд. часов
23. Анализ установившихся периодических режимов в цепях. Мощность, действующие значения токов и напряжений в установившемся периодическом режиме. Построение дискретных спектров.	2
24. Использование преобразования Лапласа для расчета коэффициентов ряда Фурье и спектра периодического сигнала	2
25. Контрольная работа № 5. Нахождение передаточной функции.	2
26. Точное отыскание реакции при периодическом воздействии – ряд Фурье в ”замкнутой” форме.	2
27. Спектральный метод анализа процессов в цепях при действии одиночного импульса на входе.	2
28. Расчет установившегося режима в индуктивно связанных цепях	2
29. Расчет трансформатора в линейном режиме.	2
30. Четырехполюсники. Пересчет параметров и схемы замещения четырехполюсников.	2
31. Зависимые источники и цепи с операционными усилителями.	2
32. Расчет нелинейных резистивных цепей	2
33. Расчет дискретных цепей.	2
34. Контрольная работа № 6. Расчет коэффициентов ряда Фурье и спектра периодического сигнала.	2
Итого	68

4.4 Курсовое проектирование

Цель работы (проекта): Практическое освоение и сравнение различных методов расчета цепей, прогноза ожидаемых реакций и оценки полученных результатов.

Содержание работы (проекта): Анализ цепи во временной области. Анализ цепи операторным методом при действии одиночного импульса на входе. Анализ цепи частотным методом при действии одиночного импульса на входе. Анализ цепи частотным методом при периодическом воздействии.

Работа выполняется по одной теме по вариантам исходных данных. Пояснительная записка к курсовой работе должна содержать 20-25 страниц печатного текста, выполняется на бумажном носителе. ПЗ должна включать в себя следующие структурные элементы: титульный лист; задание на КР; аннотацию на русском и английском языках; содержание; определения, обозначения и сокра-

щения (при необходимости); введение; основную часть; заключение; список использованных источников; приложения (при необходимости). Пояснительная записка должна быть отпечатана в черном цвете на принтере через 1,5 интервала на одной стороне белой бумаги формата А4. Активную площадь листа Пояснительной записки ограничивают поля: слева 30 мм, справа 10 мм, сверху и снизу соответственно 20 и 25 мм. Высота букв основного текста должна быть не менее 2,5 мм (размер шрифта 14). Абзацный отступ – 1.25 см, шрифт – Times New Roman. Все иллюстрации (чертежи, схемы, графики, диаграммы) именуется рисунками. Каждый рисунок сопровождается подрисуночной надписью, которая состоит из номера рисунка и его названия. Рисунки нумеруются арабскими цифрами и в тексте работы на них обязательно должны быть даны ссылки. Нумерация рисунков в пределах всей КР сквозная. Схемы должны соответствовать требованиям государственных стандартов ЕСКД. Название таблицы следует помещать над таблицей слева, без абзацного отступа в одну строку с ее номером через тире, размер шрифта 14. Таблицы нумеруются арабскими цифрами последовательно в пределах всей КР. На все таблицы в тексте должны быть ссылки. Формулы следует выделять из текста в отдельную строку. Формулы, при необходимости, нумеруются в пределах всей работы арабскими цифрами в круглых скобках в крайнем правом положении на строке. Количество использованных источников 2-5 наименований.

Темы:

№ п/п	Название темы	Перевод темы
1	Исследование искажений сигналов на выходе фильтра нижних частот	Research of the distortion signals at the output of the low pass filter

4.5 Реферат

Реферат не предусмотрен.

4.6 Индивидуальное домашнее задание

Индивидуальные домашние задания (ИДЗ) выдаются и выполняются по мере изучения материала.

Задачи для ИДЗ расположены в сборнике указанном в п.5.1.

Домашнее задание № 1. Расчет резистивных цепей. Задачи № 1.1.5; 1.1.6; 1.1.7.

Домашнее задание № 2. Расчет процессов в динамических цепях 1-го порядка после коммутации при постоянном воздействии. Задачи № 1.2.1; 1.2.2.

Домашнее задание № 3. Расчет переходной, импульсной и h_2 характеристик в динамических цепях 1-го порядка. Задача № 1.2.4.

Домашнее задание № 4. Расчет электрических цепей методом комплексных амплитуд. Задачи № 1.3.5-1.3.8.

Домашнее задание № 5. Расчет динамических цепей 2-го порядка после коммутации при постоянном воздействии операторным методом. Задачи № 1.4.1; 1.4.2.

Домашнее задание № 6. Расчет установившихся периодических режимов в цепях. Задача № 1.4.8.

Домашнее задание № 7. Расчет Пересчет параметров четырехполюсников. Задача № 1.5.1.

Домашнее задание № 8. Расчет дискретных цепей. Задача № 1.6.1.

Оформление ИДЗ студентами осуществляется индивидуально. ИДЗ оформляется аккуратно в произвольном формате (печатном или рукописном). Титульный лист должен содержать наименование вуза, наименование предмета, тему ИДЗ, ФИО студента и преподавателя. На 2-й странице необходимо указать условия задания и решение с обязательным представлением схем, формул, соответствующих методике расчета, промежуточные результаты можно опустить. Полностью выполненное ИДЗ сдается преподавателю на бумажном носителе.

4.7 Доклад

Доклад не предусмотрен.

4.8 Кейс

Кейс не предусмотрен.

4.9 Организация и учебно-методическое обеспечение самостоятельной работы

Изучение дисциплины сопровождается самостоятельной работой студентов с рекомендованными преподавателем литературными источниками и информационными ресурсами сети Интернет.

Планирование времени для изучения дисциплины осуществляется на весь период обучения, предусматривая при этом регулярное повторение пройденного материала. Обучающимся, в рамках внеаудиторной самостоятельной работы, необходимо регулярно дополнять сведениями из литературных источников материал, законспектированный на лекциях. При этом на основе изучения рекомендованной литературы целесообразно составить конспект основных положений, терминов и определений, необходимых для освоения разделов учебной дисциплины.

Особое место уделяется консультированию, как одной из форм обучения и контроля самостоятельной работы. Консультирование предполагает особым образом организованное взаимодействие между преподавателем и студентами, при этом предполагается, что консультант либо знает готовое решение, которое он может предписать консультируемому, либо он владеет способами деятельности, которые указывают путь решения проблемы.

Текущая СРС	Примерная трудоемкость, ач
Работа с лекционным материалом, с учебной литературой	20

Текущая СРС	Примерная трудоемкость, ач
Опережающая самостоятельная работа (изучение нового материала до его изложения на занятиях)	5
Самостоятельное изучение разделов дисциплины	0
Выполнение домашних заданий, домашних контрольных работ	20
Подготовка к лабораторным работам, к практическим и семинарским занятиям	28
Подготовка к контрольным работам, коллоквиумам	20
Выполнение расчетно-графических работ	0
Выполнение курсового проекта или курсовой работы	40
Поиск, изучение и презентация информации по заданной проблеме, анализ научных публикаций по заданной теме	0
Работа над междисциплинарным проектом	0
Анализ данных по заданной теме, выполнение расчетов, составление схем и моделей, на основе собранных данных	0
Подготовка к зачету, дифференцированному зачету, экзамену	70
ИТОГО СРС	203

5 Учебно-методическое обеспечение дисциплины

5.1 Перечень основной и дополнительной литературы, необходимой для освоения дисциплины

№ п/п	Название, библиографическое описание	К-во экз. в библ.
Основная литература		
1	Бычков Ю. А. Введение в теоретическую электротехнику. Курс подготовки бакалавров [Электронный ресурс], 2016. -288 с.	неогр.
2	Справочник по основам теоретической электротехники [Текст] : учеб. пособие / под ред. Ю.А. Быčkoвa, В.М. Золотницкого, Е.Б. Соловьёвой, Э.П. Чернышева, 2012. -367, [1] с.	неогр.
3	Бычков Ю. А. Сборник задач по основам теоретической электротехники [Электронный ресурс], 2011. -400 с.	неогр.
Дополнительная литература		
1	Курсовое проектирование по теоретической электротехнике [Текст] : учеб. пособие : [в 2 ч.] / Санкт-Петербургский государственный электротехнический университет им. В.И. Ульянова (Ленина) ЛЭТИ"". Ч. 1 / [А. П. Барков [и др.], 2017. -107 с.	694
2	Лабораторный практикум по теоретической электротехнике с применением программных средств [Электронный ресурс] : электрон. учеб. пособие / А. П. Барков [и др.], 2013. -1 эл. опт. диск (CD-ROM)	неогр.
3	Исследование характеристик и фильтрующих свойств линейных электрических цепей [Текст] : учеб.-метод. пособие / [А. Е. Завьялов [и др.], 2019. -24, [2] с.	100

5.2 Перечень ресурсов информационно-телекоммуникационной сети «Интернет», используемых при освоении дисциплины

№ п/п	Электронный адрес
1	Центр инженерных технологий и моделирования "Экспонента" http://www.exponenta.ru/

5.3 Адрес сайта курса

Адрес сайта курса: <https://vec.etu.ru/moodle/course/view.php?id=9221>

6 Критерии оценивания и оценочные материалы

6.1 Критерии оценивания

Для дисциплины «Теоретические основы электротехники» предусмотрены следующие формы промежуточной аттестации: экзамен.

Экзамен

Оценка	Описание
Неудовлетворительно	Курс не освоен. Студент испытывает серьезные трудности при ответе на ключевые вопросы дисциплины
Удовлетворительно	Студент в целом овладел курсом, но некоторые разделы освоены на уровне определений и формулировок теорем
Хорошо	Студент овладел курсом, но в отдельных вопросах испытывает затруднения. Умеет решать задачи
Отлично	Студент демонстрирует полное овладение курсом, способен применять полученные знания при решении конкретных задач.

Особенности допуска

Допуск к экзамену:

1. Сдача и успешная защита курсовой работы в установленные сроки.
2. По результатам текущего контроля: выполнение в каждом семестре трех контрольных работ на практических занятиях, индивидуальных домашних заданий, сдача и защита в установленные сроки отчетов по лабораторным работам. Экзаменационный билет содержит два теоретических и одно практическое задание. Оценка по итогам экзамена выставляется как средний балл за ответы по всем экзаменационным вопросам.

6.2 Оценочные материалы для проведения текущего контроля и промежуточной аттестации обучающихся по дисциплине

Вопросы к экзамену

№ п/п	Описание
1	часть 1
2	Ток, напряжение, мощность и энергия электрической цепи
3	Преобразование источника напряжения в эквивалентный источник тока и обратное преобразование.
4	R-элемент электрической цепи. Вольтамперная и энергетические характеристики R-элемента.
5	L-элемент электрической цепи. Вольтамперная и энергетические характеристики L-элемента
6	Метод пропорциональных величин. Проводимость передачи, сопротивление передачи, коэффициенты передачи по току и напряжению.
7	Переходный процесс при включении последовательной RC-цепи к источнику постоянного напряжения.
8	Свободный процесс в последовательном RLC-контуре (подробно рассмотреть только колебательный режим).
9	Метод переменных состояния для анализа переходных процессов в цепях высокого порядка и его преимущество. Формирование уравнений состояния.
10	Законы Ома и Кирхгофа в комплексной форме записи. Комплексное сопротивление и Комплексная проводимость произвольного двухполюсника
11	Элемент C в установившемся синусоидальном режиме. Реактивная мощность.
12	часть 2
13	Явление взаимной индукции. Коэффициент взаимной индукции. Коэффициент связи.
14	Согласное и встречное включение индуктивно-связанных катушек.

15	Трёхфазная система напряжений и ее преимущество. Соотношения между фазными и линейными напряжениями симметричного трехфазного генератора
16	Расчет трехфазной цепи при соединении нагрузки "звездой" при наличии нулевого провода. Роль нулевого провода.
17	Ряд Фурье для периодических сигналов.
18	Ряд Фурье в комплексной форме записи. Частотный спектр периодических сигналов.
19	Спектры аperiodических сигналов и преобразование Фурье. Свойства преобразования Фурье.
20	Графо-аналитический метод расчета нелинейных цепей.
21	A-параметры четырехполюсника
22	Схемы замещения четырехполюсников
23	Понятие об идеальном операционном усилителе и его применение для реализации операций суммирования, интегрирования и дифференцирования
24	Дискретные сигналы и их идеализация

Форма билета

Билеты в обоих семестрах строятся по образцу:

Министерство науки и высшего образования Российской Федерации
 ФГАОУ ВО «Санкт-Петербургский государственный электротехнический
 университет «ЛЭТИ» имени В.И. Ульянова (Ленина)»

ЭКЗАМЕНАЦИОННЫЙ БИЛЕТ № 1

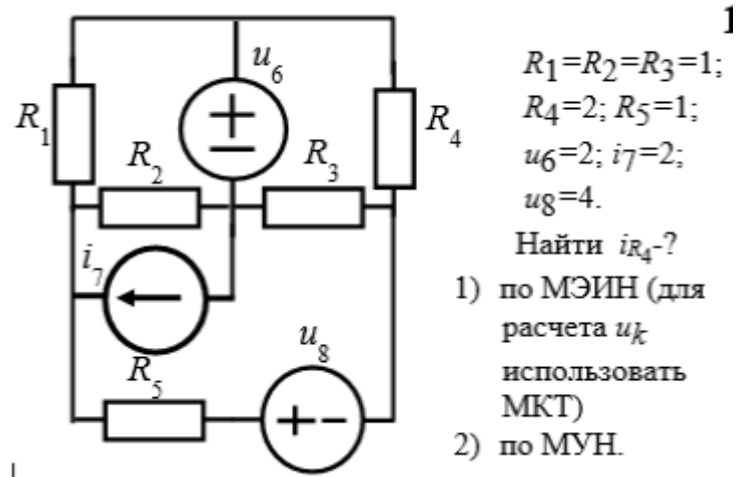
Дисциплина Теоретические основы электротехники.

1. Ток, напряжение, энергия, мощность. Идеальные источники напряжения и тока. Резистивный элемент цепи.
2. Типовые функции цепи и связи между ними. Переходная и импульсная характеристики цепи, характеристика $h_2(t)$.
3. Задача, тема "Анализ переходных процессов в динамических цепях при постоянных воздействиях".

УТВЕРЖДАЮ

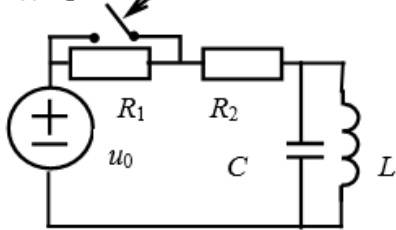
Образцы задач (заданий) для контрольных (проверочных) работ

Контрольная работа № 1. Расчет резистивных цепей методами контурных токов и узловых напряжений.



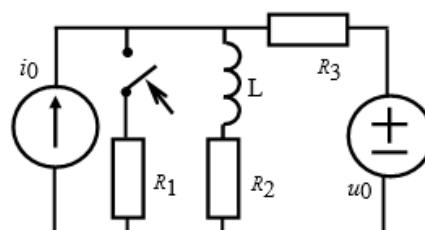
Контрольная работа № 2. Расчет переходных процессов в динамических цепях

При $t = 0$ ключ замыкается. Найти $i_L(t)$ и $i_2(t)$ при $t > 0$.



$u_0 = 4; R_1 = R_2 = 1; L = 2; C = 1/2$

1 При $t = 0$ ключ замыкается. Найти $i_1(t)$ и $i_L(t)$. Построить графики. **1**

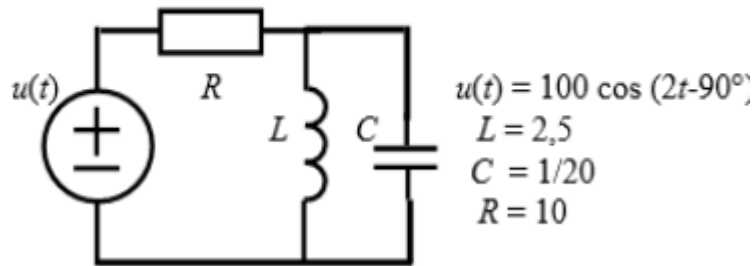


$R_1 = R_2 = 1$
 $R_3 = 1$
 $L = 3$
 $i_0 = 6$
 $u_0 = 6$

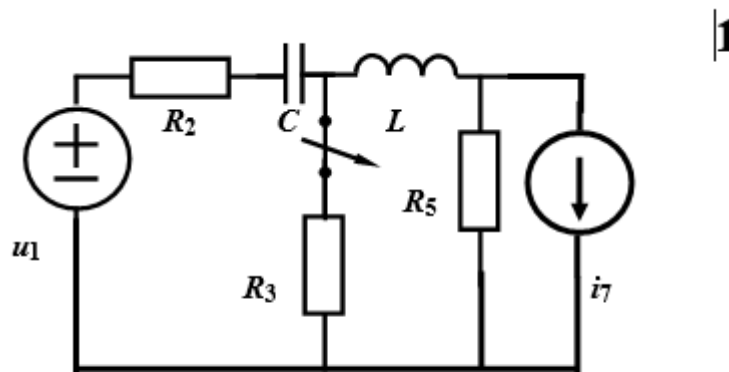
Контрольная работа № 3. Расчет электрических цепей методом комплексных амплитуд.

- 1) Найти $i_k(t)$. Построить графики.
- 2) Баланс мощностей.
- 3) Построить ВД качественно.

1



Контрольная работа № 4. Расчет динамических цепей 2-го порядка после коммутации при постоянном воздействии операторным методом.



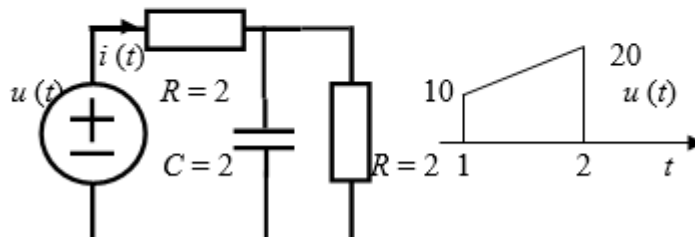
1

$u_1 = 1; i_7 = 4; R_2 = R_3 = R_5 = 1; C = 1; L = 1$
 При $t = 0$ ключ размыкается.
 Найти $u_c(t)$ при $t > 0$

Контрольная работа № 5. Нахождение передаточной функции

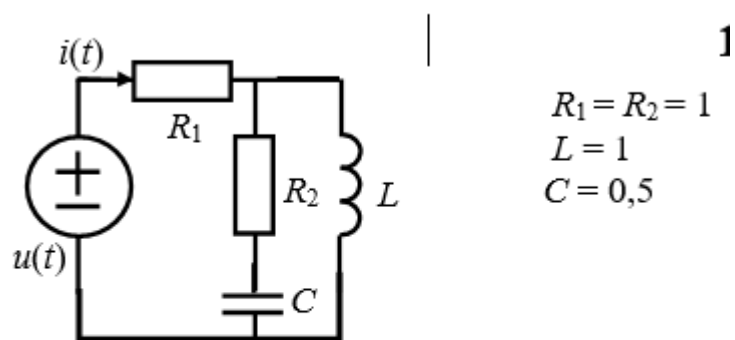
1

- 1) Найти $H(S)$ для $i(t); h(t); h_1(t)$; построить графики; АЧХ, ФЧХ, АФХ; графики, проверки;
- 2) $i(t)$ -? Если $u(t)$ задано графически.



Контрольная работа № 6. Расчет коэффициентов ряда Фурье и спектра

периодического сигнала



$$u(t) = 10 + 9\sqrt{2} \cos t + 6\sqrt{2} \cos 2t$$

Построить ряд Фурье $i(t)$. Найти $I - ? P - ?$

Построить спектры входного сигнала.

Весь комплект контрольно-измерительных материалов для проверки сформированности компетенции (индикатора компетенции) размещен в закрытой части по адресу, указанному в п. 5.3

6.3 График текущего контроля успеваемости

Неделя	Темы занятий	Вид контроля
1	Методы анализа резистивных цепей	
2		
3		
4		ИДЗ / ИДРГЗ / ИДРЗ
5	Методы анализа резистивных цепей	Контрольная работа
6	Анализ переходных процессов в динамических цепях при постоянных воздействиях	
7		ИДЗ / ИДРГЗ / ИДРЗ
8	Анализ переходных процессов в динамических цепях при воздействии произвольной формы	
9		ИДЗ / ИДРГЗ / ИДРЗ
10	Анализ переходных процессов в динамических цепях при воздействии произвольной формы	Контрольная работа
11	Анализ динамических цепей при синусоидальном воздействии	
12		
13		ИДЗ / ИДРГЗ / ИДРЗ
14	Анализ динамических цепей при синусоидальном воздействии	Контрольная работа
17	Применение преобразования Лапласа к анализу электрических цепей	
18		ИДЗ / ИДРГЗ / ИДРЗ
19	Применение преобразования Лапласа к анализу электрических цепей	Контрольная работа
20	Спектральные методы анализа процессов в электрических цепях	
21		
22		
23		
24		ИДЗ / ИДРГЗ / ИДРЗ
25	Применение преобразования Лапласа к анализу электрических цепей	Контрольная работа
26	Четырехполюсники и зависимые источники. Идеальный операционный усилитель	
27		
28		
29		
30		
31		ИДЗ / ИДРГЗ / ИДРЗ
32	Основы теории дискретных сигналов и цепей	ИДЗ / ИДРГЗ / ИДРЗ
33	Спектральные методы анализа процессов в электрических цепях	Контрольная работа
34	Анализ переходных процессов в динамических цепях при воздействии произвольной формы Спектральные методы анализа процессов в электрических цепях	Защита КР / КП

6.4 Методика текущего контроля

Текущий контроль на **лекционных занятиях** включает в себя контроль посещаемости (не менее 80 % занятий).

Текущий контроль на **лабораторных занятиях** включает в себя порядок выполнения лабораторных работ, подготовки отчетов и их защиты, по результатам которого студент получает допуск на экзамен.

В процессе обучения по дисциплине «Теоретические основы электротехники» студент обязан выполнить шесть лабораторных работ. Под выполнением лабораторных работ подразумевается подготовка к работе, проведение экспериментальных исследований, подготовка отчета и его защита. Экспериментальные исследования выполняются в бригадах до 3 человек. Подготовка отчета осуществляется индивидуально в соответствии с принятыми в СПбГЭТУ Требованиями оформления студенческих работ. Отчет оформляется после выполнения экспериментальных исследований и представляется преподавателю на проверку. После проверки отчет либо возвращается (при наличии замечаний) на доработку, либо подписывается к защите. Лабораторные работы защищаются студентами индивидуально, в часы отведенные для лабораторных работ. Каждый студент получает вопрос по теоретической части, или по процедуре проведения экспериментальных исследований, или по последующей обработке результатов, после чего ему предоставляется время для подготовки ответа. Примерные вопросы расположены в ”Лабораторный практикум по теоретической электротехнике с применением программных средств”. При обсуждении ответа преподаватель может задать несколько уточняющих вопросов. В случае если студент демонстрирует достаточное знание вопроса, работа считается защищенной (оценка ”зачтено”).

Критерии оценивания: «не зачтено» - ставится, если основное содержание материала работы не раскрыто, не даны ответы на вопросы преподавателя,

допущены грубые ошибки в определении понятий и в использовании терминологии; «зачтено» ставится, если продемонстрировано усвоение основного содержания материала, работа выполнена полностью и оформлена в соответствии с требованиями. На защите лабораторной работы студент должен показать: понимание методики исследования и знание особенностей её применения, понимание и умение объяснять особенности применяемых методов, возможные области их применения и т.д., умение давать качественную и количественную оценку полученных экспериментальных результатов и прогнозировать реакции исследуемого объекта на различные воздействия, навыки и умения, приобретенные при выполнении лабораторной работы.

Текущий контроль на **практических занятиях** включает в себя контроль посещаемости (не менее 80 % занятий), выполнение трех контрольных работ в каждом семестре, по результатам которых студент получает допуск на экзамен.

Оценка ”отлично” ставится, если задача решена правильно; оценка ”хорошо” ставится, если задача решена частично; оценка ”удовлетворительно” ставится, если задача решена не полностью, ход решения правильный; оценка ”неудовлетворительно” ставится, если задача не решена, ход решения неправильный.

Контроль **самостоятельной работы студентов** осуществляется на лекционных, лабораторных и практических занятиях студентов по методикам, описанным выше, а также включает выполнение ИДЗ.

ИДЗ выдаются и выполняются по мере изучения материала, результат правильного выполнения - зачтенное домашнее задание, в случае неправильного выполнения - задание возвращается для исправления.

Контроль выполнения **курсовой работы** осуществляется в соответствии с методическими указаниями по курсовому проектированию и заданием на курсовую работу, определяющим сроки представления работы к защите. К защите курсовой работы допускаются студенты, полностью и правильно выполнившие

задание курсовой работы, в случае неправильного выполнения - курсовая работа возвращается для исправления. Защита курсовой работы осуществляется индивидуально. Оценка "отлично" - студент показал знание теоретического материала по рассматриваемой теме, умение анализировать, делать выводы, показал умение кратко, доступно представить результаты работы, ответил на поставленные вопросы, оформление отвечает требованиям написания курсовой работы. Оценка "хорошо" - студент показал знание теоретического материала по рассматриваемой теме, однако умение анализировать, делать обобщения и выводы вызывают у него некоторые затруднения, имеются небольшие недочеты в оформлении, затруднился при ответе на один вопрос. Оценка "удовлетворительно" - студент не в полной мере владеет теоретическим материалом, не может сделать обобщение и выводы, имеются ошибки в оформлении, затрудняется в ответах на поставленные вопросы. Оценка "неудовлетворительно" - студент допустил принципиальные ошибки при ответе на вопросы. Студенты, не защитившие курсовую работу, не допускаются к экзамену по дисциплине и считаются имеющими академическую задолженность.

7 Описание информационных технологий и материально-технической базы

Тип занятий	Тип помещения	Требования к помещению	Требования к программному обеспечению
Лекция	Лекционная аудитория	Количество посадочных мест – в соответствии с контингентом, рабочее место преподавателя, маркерная или меловая доска.	
Лабораторные работы	Лаборатория	Количество посадочных мест – в соответствии с контингентом. Лаборатория оснащена измерительными стендами, в комплект каждого измерительного стенда входят: блок питания постоянного тока, генератор сигналов переменного напряжения, осциллограф аналоговый С1 220, цифровые мультиметры по 2 шт., лабораторные переносные тематические модули.	
Практические занятия	Аудитория	Количество посадочных мест – в соответствии с контингентом, рабочее место преподавателя, маркерная или меловая доска.	
Самостоятельная работа	Помещение для самостоятельной работы	Оснащено компьютерной техникой с возможностью подключения к сети «Интернет» и обеспечением доступа в электронную информационно-образовательную среду университета.	1) Windows XP и выше; 2) Microsoft Office 2007 и выше

8 Адаптация рабочей программы для лиц с ОВЗ

Адаптированная программа разрабатывается при наличии заявления со стороны обучающегося (родителей, законных представителей) и медицинских показаний (рекомендациями психолого-медико-педагогической комиссии). Для инвалидов адаптированная образовательная программа разрабатывается в соответствии с индивидуальной программой реабилитации.

ЛИСТ РЕГИСТРАЦИИ ИЗМЕНЕНИЙ

№ п/п	Дата	Изменение	Дата и номер протокола заседания УМК	Автор	Начальник ОМОЛА