

: 05.12.04 – ,

- " " . . . ()

- ,

:

,

,

: -

«__» _____ 2010 _____

212.238.03

-

" " . . . () : 197376, -

, . . , 5.

«__» _____ 2010 .

. . .

.

.

,

«

»

,

-

.

,

,

.

,

,

.

.

,

.

-

,

.

,

.

().

,

.

.

().

:

-

;

-

,

,

;

-

(20 - 40) ,

,

,

-

,

;

-

;

-

,

(3D Studio Max)

-

-

-

Open GL.

1.

2.

3.

(3D Studio

Max)

1.

2.

3.

4.

90%

(,),

6-8

60233 10.01.2007.

2006 – 2008 «

» (30.06.2006 . 4462 /6849 28.12.2007

. 5568 /6849)

« - » 2009 -

2010 . () (29.10.2009 . 1927).

«

2»

Siemens.

2

1-

2010» (

, 2010),

« - ,

-

«

, ,

» (, 2010),

-

« » 2006-2010 .

« ».

5

,

5,

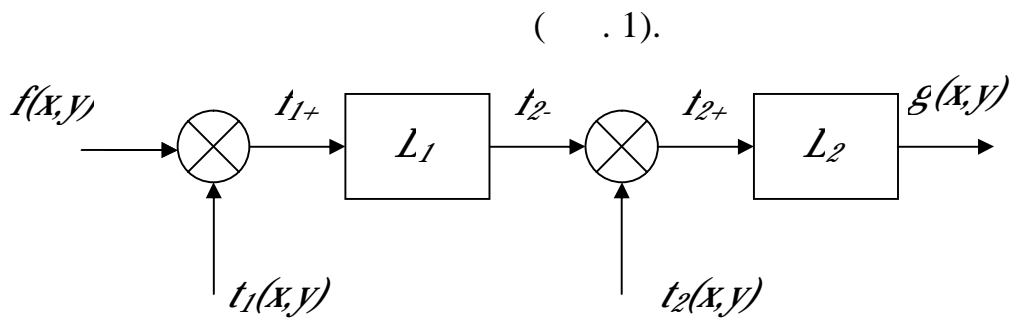
2

,

, 3

2

-



. 1.

$f(x,y)$

$f_1(x,y)$,

$L_1\{f_1(x,y)\}$,

,

$$f_2(x, y),$$

$$\mathcal{L}_2\{f_{2+}(x, y)\}.$$

,

:

- 1.
- 2.
- 3.

().

,

.

.

,

,

.

, . . .

,

,

.

,

,

,

-

, . . .

,

,

-1

.

().

$$V(\Delta t) = \sum_{k=1}^N A(k) \cos[2\pi(F_0 + k\Delta f)\Delta t(i+k-1) + 2\pi(i-M/2)F_1(k)\Delta t^2 / T],$$

$N-$; $\Delta f -$; $\Delta t -$

; $T -$

; $F_0 -$

; $M -$

; $F_1(k) -$

k

()

(

),

$$f(x, y)$$

$$H(u, v),$$

$$f(x, y) \rightarrow F(u, v)$$

$$G(u, v) = H(u, v) \cdot e^{i \frac{z}{2k}(u^2+v^2)} \cdot F(u, v)$$

$$g(x, y) \leftarrow G(u, v),$$

$$u = \frac{kx}{f}, v = \frac{ky}{f}.$$

,

,

,

.

90%

.

76%

.

.

.

3D Studio Max,

.

.

.

,

.

:

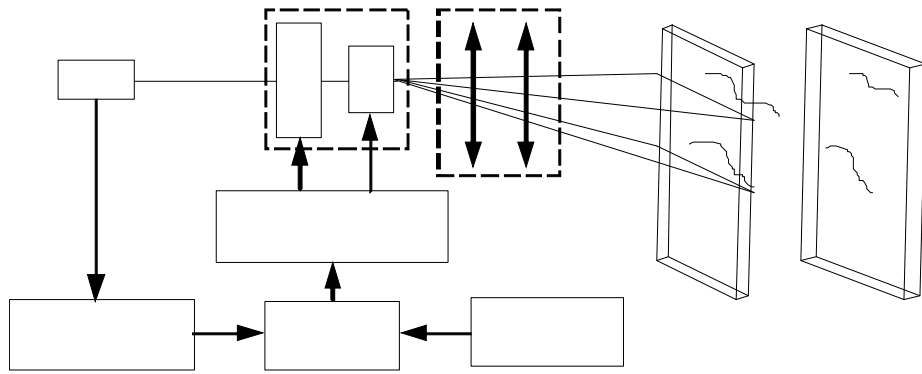
•

;

•

,

, . . .



.2.

. 2

" "

:

() ;

;

•

;

•

,

,

;

•

,

;

•

,

;

•

.

(. 2).

-

.

.

.

,

,

.

,

.

.

.

,

.

,

.

:

•

;

•

,

,

,

.

,

,

.

-

.

2 -

.

,

,

2-4 .

.

:

1.

,

.

2.

,

600 1200 .

3.

20 - 40 ,

4.

.

,

,

5.

.

.

6.

,

,

(3D Studio Max) ,

.

7.

.

8.

9.

1. [] / . . . , . . . // . - 2010. - 2. - . 47-55.

2. [] / . . . // . - 2010. - . 53 7. - . 61-66.

1. [] : G 03 H 3/00/ . . . , . . . , . . . ; « ». - 2006115665/22; . 02.05.06; . 10.01.07, . 1. - 2 : .

2. [] / . . . // 2010: . . . - : - , 2010 - . 6. - . 37-39.

3. [] / . . . // - -2010, 27-30 2010: . . . - : - , 2010 - . 168-171.