

На правах рукописи

Туркин Дмитрий Николаевич

**РАЗРАБОТКА И ИССЛЕДОВАНИЕ СИСТЕМ НАВЕДЕНИЯ КРУПНОГО
РАДИОТЕЛЕСКОПА МИЛЛИМЕТРОВОГО ДИАПАЗОНА**

Специальность: 05.09.03 – Электротехнические комплексы и системы

АВТОРЕФЕРАТ

диссертации на соискание ученой степени
кандидата технических наук

Санкт-Петербург - 2009

Работа выполнена в Санкт-Петербургском государственном электротехническом университете «ЛЭТИ» им. В.И. Ульянова (Ленина)

Научный руководитель –
кандидат технических наук, доцент Постников Юрий Владимирович

Официальные оппоненты:
доктор технических наук, профессор Поляхов Николай Дмитриевич
кандидат технических наук Осипов Виктор Олегович

Ведущая организация – ОАО «Концерн ПВО «Алмаз-Антей» ОАО
«Конструкторское бюро специального машиностроения»

Защита диссертации состоится « ___ » _____ 2009 года в ___ часов на заседании совета по защите докторских и кандидатских диссертаций Д 212.238.05 Санкт-Петербургского государственного электротехнического университета «ЛЭТИ» им. В.И. Ульянова (Ленина) по адресу: 197376, Санкт-Петербург, ул. Проф. Попова, 5.

С диссертацией можно ознакомиться в библиотеке университета.

Автореферат разослан « ___ » _____ 2009 г.

Ученый секретарь
совета по защите докторских и
кандидатских диссертаций

Белов М.П.

ОБЩАЯ ХАРАКТЕРИСТИКА РАБОТЫ

Актуальность темы. На современном этапе развития техники ставится задача изучения и освоения дальнего и сверхдальнего космоса как наиболее перспективная в плане получения абсолютно новой информации о строении, происхождении и развитии Вселенной, управления искусственными космическими объектами как в околоземном пространстве, так и за его пределами. Базовым инструментом современной радиоастрономии, спутниковой и дальней космической связи являются полноповоротные антенные установки. Одно из направлений улучшения радиотехнических параметров антенных установок заключается в увеличении геометрических размеров зеркальной системы и переходе к работе в миллиметровом диапазоне радиоволн.

Качество работы следящих электроприводов (СЭП) наведения главного зеркала оказывает непосредственное влияние на эксплуатационные характеристики радиотелескопа. Поэтому задача создания высококачественных СЭП наведения крупных радиотелескопов является весьма актуальной. Сложность реализации высокоточных систем наведения обусловлена не только упругими свойствами механической конструкции антенной установки, но и действием на зеркальную часть ветрового возмущения случайного характера, гравитационных нагрузок, а также наличием нелинейностей в кинематических передачах (зазоров в зацеплениях зубчатых колёс и нелинейных потерь на трение в различных узлах вращения). При увеличении геометрических размеров и веса вращающейся части конструкции влияние этих факторов на точность наведения становится весьма существенным.

В настоящее время предложены эффективные структуры построения следящих электроприводов наведения с использованием наблюдающих устройств для оценки вектора состояния объекта управления и разработаны способы компенсации основных нелинейностей в кинематических передачах. Однако остаётся нерешенной проблема устранения статических ошибок наведения больших радиотелескопов в картинной плоскости, обусловленная ветровыми возмущениями. Важность решения задачи идентификации и устранения негативного влияния ветрового момента обусловлена необходимостью наведения телескопа с требуемой точностью на сверхдальние космические объекты. Так, при ветре с постоянной составляющей (10 м/с), отклонение диаграммы направленности радиотелескопа с диаметром главного зеркала 70 метров от установленного направления может составлять около двух десятков угловых секунд. В то время как для наблюдения сверхдальних космических объектов требуется точность равная единицам и долям угловых секунд.

Цель диссертационной работы. Разработка и исследование следящих электроприводов наведения крупного радиотелескопа, позволяющих обеспечить точность наведения главного зеркала, необходимую для работы в миллиметровом диапазоне радиоволн.

В диссертационной работе решаются следующие задачи:

1. Разработка структуры построения следящих электроприводов наведения, позволяющей устранить статические ошибки наведения зеркальной части конструкции крупных радиотелескопов от действия ветрового потока.
2. Сравнительный анализ наблюдающих устройств идентификации, предназначенных для оценки момента статических сопротивлений, обусловленного действием ветрового потока на зеркальную часть конструкции больших радиотелескопов.
3. Разработка методики расчета параметров регуляторов и наблюдающих устройств в составе предлагаемой структуры построения следящих электроприводов наведения.
4. Разработка методики статистической оптимизации системы управления электроприводами наведения крупного радиотелескопа, позволяющей значительно уменьшить среднеквадратическую ошибку наведения главного зеркала при действии ветрового возмущающего воздействия.

Методы исследования и использованная аппаратура. Основные теоретические и прикладные результаты работы получены в рамках применения методов теории управления и случайных процессов, методов расчета и анализа линейных и нелинейных систем, методов линейной алгебры. В процессе математического моделирования процессов управления применялись методики решения дифференциальных уравнений высокого порядка и методики построения моделей систем с использованием специальных математических пакетов, таких как MATLAB и MathCAD, и встроенных в них языков программирования.

Основные положения, выносимые на защиту:

1. Структура следящих электроприводов крупного радиотелескопа, обеспечивающая устранение статической ошибки наведения.
2. Система уравнений ошибок переменных состояния объекта управления, вызванных действием внешнего возмущения.
3. Структура и обоснование выбора параметров наблюдающего устройства, оценивающего момент ветровой нагрузки.
4. Методика оптимизации следящих электроприводов наведения в условиях ветрового воздействия на главное зеркало радиотелескопа.

Научная новизна:

1. Структура следящих электроприводов крупного радиотелескопа позволяет устранить статическую ошибку наведения без использования дополнительных технических средств для определения текущего углового положения зеркальной части конструкции.
2. Система уравнений ошибок переменных состояния объекта управления, вызванных действием внешнего возмущения, отличается универсальностью по отношению к такому объекту управления, как крупный радиотелескоп, где известна информация о токах и скоростях двигателей главных электроприводов, скоростной контур замыкается через модальный регулятор, а переменные объекта оцениваются наблюдателем.
3. Структура наблюдающего устройства, оценивающего ветровой момент, в отличие от используемых в предыдущих работах включает в себя нелинейность, моделирующую трение в кинематических передачах, что позволяет отделить момент, вызванный ветровым потоком, от момента трения. Обоснование выбора коэффициентов данного наблюдающего устройства позволяет свести к минимуму их количество и осуществить их формализованный расчет.
4. Критерий качества работы системы для проведения статистической оптимизации следящих электроприводов радиотелескопа отличается наличием в своем составе, помимо среднего квадрата ошибки, слагаемого, отвечающего за оценку колебательности переходного процесса выходной величины.

Степень обоснованности и достоверности полученных научных результатов.

Обоснованность и достоверность научных результатов диссертационной работы вытекает из применения ранее разработанных методов исследования, доказанных и не вызывающих сомнения, правомерности исходных теоретических положений; подтверждается результатами моделирования работы системы, построенной на основе полученных в ходе исследований выводов. Исходная структура следящих электроприводов наведения радиотелескопа, положенная в основу структуры с предлагаемым вариантом астатического наблюдающего устройства и принятая в качестве целевой системы для верификации методики статистической оптимизации, была ранее разработана, отражена в ряде докторских и кандидатских работ и экспериментально проверена сотрудниками кафедры робототехники и автоматизации производственных систем (РАПС) Санкт-Петербургского государственного электротехнического университета "ЛЭТИ" им. В.И. Ульянова (Ленина) (СПбГЭТУ) на действующем крупном радиотелескопе СМ214АУ.

Практическая значимость новых научных результатов.

1. Структура построения следящих электроприводов наведения крупного радиотелескопа позволяет практически полностью исключить статическую ошибку наведения главного зеркала.

2. Уравнения для определения ошибок переменных состояния объекта управления позволяют оценить величину рассогласований между реальными координатами объекта и их заданными значениями при действии на радиотелескоп возмущающего воздействия в виде ветрового потока.

3. Методика расчета параметров регуляторов и наблюдающих устройств в составе предлагаемой структуры позволяет значительно сократить трудовые и временные затраты при определении соответствующих параметров на практике.

4. Практическая ценность разработанной методики статистической оптимизации состоит в возможности значительного уменьшения (в несколько раз) среднеквадратической ошибки наведения главного зеркала крупного радиотелескопа.

Реализация и внедрение результатов исследования. Тема исследований соответствует направлению научно-исследовательских и опытно-конструкторских работ, проводимых сотрудниками кафедры РАПС (СПбГЭТУ) в качестве контрагентов по Федеральной космической программе России на 2006-2015 годы, утверждённой постановлением правительства РФ от 28.12.2006 г., №812-37, а также по международной программе работ по созданию высокоточных систем наведения для радиотелескопа миллиметрового диапазона с диаметром зеркала 70 м на плато Суффа (Узбекистан). Теоретические положения, методики расчета и результаты исследований диссертации использованы в 2 научно-исследовательских работах, выполненных в рамках договоров с государственным предприятием «Научно-исследовательский центр СПбГЭТУ» в течение 2007-2009 г.г.

Апробация результатов исследования. Основные положения и результаты диссертационной работы докладывались и обсуждались на следующих конференциях:

1. 59-я, 60-я, 62-я научно-технические конференции профессорско-преподавательского состава СПбГЭТУ, Санкт-Петербург, 2006-2009 г.г.

2. Всероссийская межвузовская научно-техническая конференция студентов и аспирантов “XXXV Неделя науки Санкт-Петербургского государственного политехнического университета”, Санкт-Петербург, ноябрь 2006 г.

Публикации. Основные теоретические и практические результаты диссертации опубликованы в 5 статьях, среди которых 3 публикации в ведущих рецензируемых изданиях, рекомендованных в действующем перечне ВАК, 2 статьи в других изданиях.

Структура и объем диссертации. Диссертация состоит из введения, 4 глав, заключения. Она изложена на 145 страницах машинописного текста, включает 53 рисунка, 12 таблиц и содержит список литературы из 42 наименования, среди которых 40 отечественных и 2 иностранных автора.

СОДЕРЖАНИЕ РАБОТЫ

Во введении обоснована актуальность диссертационной работы, определена область исследований, сформулированы основные положения, отражающие научную новизну диссертации, показана их практическая значимость, приведены сведения о реализации работы и основных публикациях автора.

В первой главе рассматриваются современные системы следящих электроприводов наведения крупных радиотелескопов, а также основные проблемы, возникающие при их разработке и исследовании. Показано, что наряду с такими факторами, влияющими на качество регулирования электроприводов крупного радиотелескопа, как нелинейности в кинематических передачах, огромная масса и размеры конструкции, обладающая конечной жесткостью, немалую роль играет ветровое возмущающее воздействие. Полное устранение ветрового воздействия может быть

обеспечено размещением радиотелескопа под радиопрозрачным укрытием, однако, вследствие высокой стоимости, радиопрозрачные укрытия практически не применяются. Некоторое уменьшение влияния ветровых нагрузок можно достигнуть за счет улучшения аэродинамических характеристик радиотелескопа. Постоянная составляющая ветровой нагрузки искажает форму главного зеркала и вызывает “закрутку” опорно-поворотного устройства. Переменная составляющая, обусловленная атмосферной турбулентностью, вызывает динамические упругие деформации металлоконструкции радиотелескопа, проявление которых зависит от аэродинамических свойств зеркальной системы и резонансных частот механизма. Низкочастотные резонансные колебания радиотелескопа, возбуждаемые ветровым воздействием, могут привести к значительным динамическим ошибкам наведения. Задача отработки возмущающего воздействия возлагается на автоматизированный электропривод радиотелескопа. Таким образом, возникает проблема исследования возможности оценки неконтролируемого ветрового воздействия и уменьшения динамической и статической ошибки наведения главного зеркала, вызванной этим воздействием.

Вторая глава посвящена разработке и исследованию наблюдающих устройств для оценки переменных состояния объекта управления и внешнего возмущения в виде ветровой нагрузки. Ставится задача устранения статических ошибок наведения от действия постоянной составляющей ветрового момента, решение которой предлагается осуществить путём оценки величины текущего значения постоянной составляющей момента ветровой нагрузки с последующим использованием её для компенсации статических ошибок наведения. Данный подход позволяет отказаться от установки датчиков углового положения непосредственно в зеркальной части конструкции, что возможно только при условии создания гиросtabilизированной платформы, обеспечивающей имитацию “земли” с секундной угловой точностью на длительных временных интервалах.

Для оценки величины текущего значения постоянной составляющей момента ветровой нагрузки необходимо спроектировать наблюдающее устройство. В главе приводится анализ ошибок оценивания переменных состояния сложного электромеханического объекта наблюдающими устройствами различного типа и их модификациями при действии внешнего возмущения.

На рис. 1 представлена структурная схема скоростной подсистемы, выполненная по

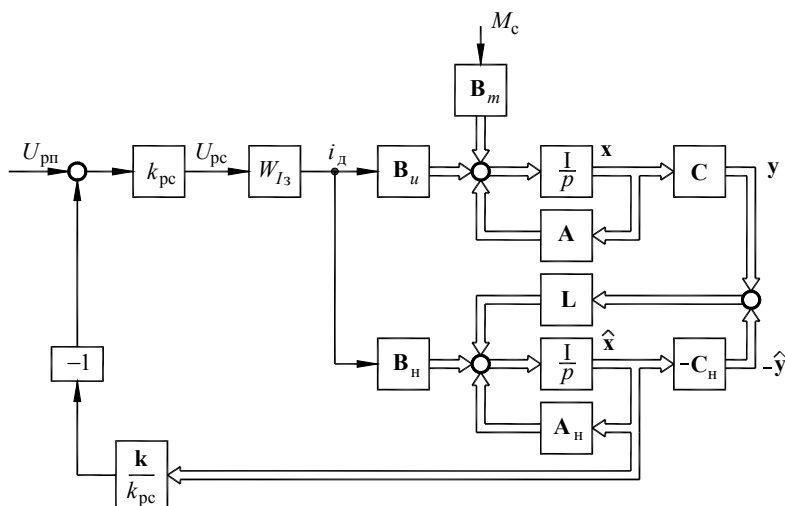


Рис. 1. Структурная схема скоростной подсистемы с наблюдателем, управляемым током двигателя

принципам модального управления, в которой для оценки вектора состояния объекта используется наблюдатель, управляемый током двигателя. На схеме обозначено: $\mathbf{A}_{[n \times n]}$, $\mathbf{A}_n[n \times n]$ – матрица состояния объекта и наблюдателя соответственно; $\mathbf{B}_u[n \times 1]$ – матрица управления объекта; $\mathbf{B}_m[n \times 1]$ – матрица возмущения, действующего на объект; $\mathbf{B}_n[n \times 1]$ – матрица входа наблюдателя; $\mathbf{C}_{[r \times n]}$, $\mathbf{C}_n[r \times n]$ – матрица выхода объекта и наблюдателя

соответственно; $\mathbf{L}_{[n \times r]}$ – матрица коэффициентов наблюдателя; $W_{I_3}(p) = 1$ – передаточная функция замкнутого контура тока (принята равной единице); \mathbf{k} – строка коэффициентов

модального регулятора; $\mathbf{x}_{[n \times 1]}$, $\hat{\mathbf{x}}_{[n \times 1]}$ – векторы координат объекта управления и их оценок соответственно; $\mathbf{y}_{[r \times 1]}$, $\hat{\mathbf{y}}_{[r \times 1]}$ – векторы измеряемых координат объекта управления и их оценок соответственно; $U_{\text{рп}}$ – сигнал на выходе с регулятора положения; $U_{\text{рс}}$ – сигнал на выходе с регулятора скорости; M_c – внешний момент нагрузки; $k_{\text{рс}}$ – сумма коэффициентов модального регулятора, вводимых по скоростям сосредоточенных масс модели объекта; i_d – ток двигателя; r – количество переменных доступных измерению; n – порядок объекта.

На рис. 2 представлена структурная схема скоростной подсистемы замкнутой через наблюдатель в случае, когда необходимо оценивать не весь вектор состояния объекта, а только его часть. Типичным примером такого описания может являться система с наблюдателем, входом которого является скорость вращения двигателя. На схеме обозначено: $\mathbf{x}_{\text{I}[1 \times 1]}$ – вектор координат объекта, не подлежащих восстановлению (скорость вращения двигателя ω_1); $\mathbf{x}_{\text{II}[(n-1) \times 1]}$ – вектор координат объекта, которые должен восстановить наблюдатель; $\mathbf{y} = [\mathbf{y}_{\text{I}} \ \mathbf{y}_{\text{II}}]^T$ – вектор измеряемых координат объекта управления; $\mathbf{D}_{\text{I}[n \times 1]}$, $\mathbf{D}_{\text{II}[n \times (n-1)]}$ – матрицы преобразования, такие, что $\mathbf{x} = \mathbf{D}_{\text{I}}\mathbf{x}_{\text{I}} + \mathbf{D}_{\text{II}}\mathbf{x}_{\text{II}}$ и $\mathbf{D} = [\mathbf{D}_{\text{I}} \ \mathbf{D}_{\text{II}}]$. Остальные матрицы определяют векторно-матричное описание объекта, так что:

$$\mathbf{A} = \begin{bmatrix} \mathbf{A}_{\text{I-I}} & \mathbf{A}_{\text{I-II}} \\ \mathbf{A}_{\text{II-I}} & \mathbf{A}_{\text{II-II}} \end{bmatrix}, \mathbf{B} = \begin{bmatrix} \mathbf{B}_{\text{ul}} & 0 \\ 0 & \mathbf{B}_{\text{mII}} \end{bmatrix}, \mathbf{C} = \begin{bmatrix} \mathbf{C}_{\text{I}} & \mathbf{0} \\ \mathbf{0} & \mathbf{C}_{\text{II}} \end{bmatrix}.$$

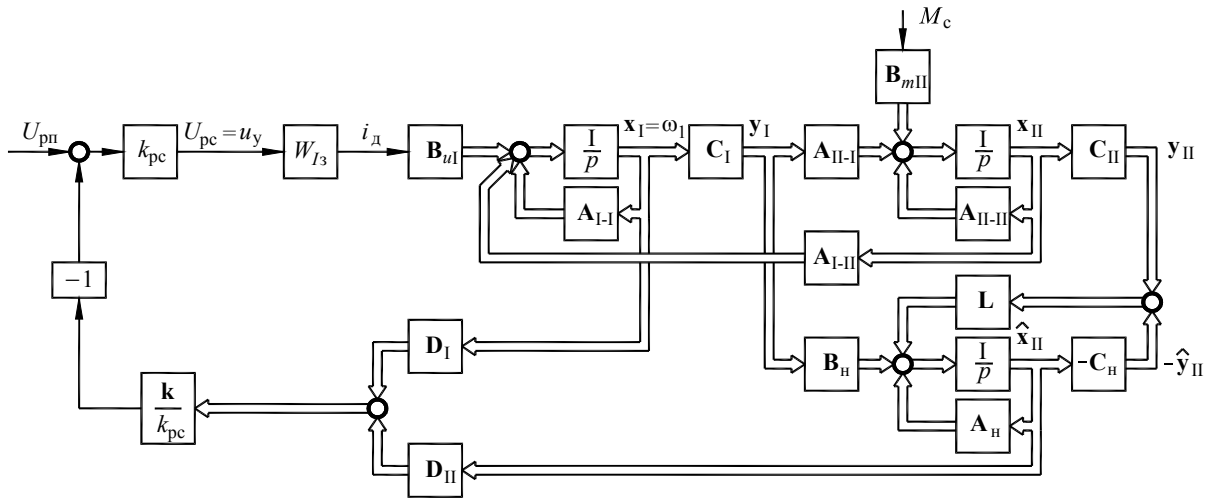


Рис. 2. Структурная схема замкнутой через наблюдатель скоростной подсистемы при оценке неполного вектора состояния объекта

На основе исследования приведенных схем получены выражения для расчёта ошибок оценивания переменных состояния (табл. 1) и выражения для определения вектора ошибок переменных при действии на объект $M_c \neq 0$ (табл. 2), где $\mathbf{x}^* = [\mathbf{x} \ M_c]^T$ – расширенный вектор координат объекта, а $\mathbf{x}_{\text{II}}^* = [\mathbf{x}_{\text{II}} \ M_c]^T$ – расширенный вектор оцениваемых координат объекта.

Для анализа свойств рассмотренных структур наблюдателей применительно к крупному радиотелескопу в качестве адекватного математического описания электромеханической части объекта управления рассматривается линеаризованная структурная схема, представленная на рис. 3, которая соответствует результатам идентификации радиотелескопа СМ214АУ с диаметром главного зеркала 70 метров для азимутальной оси наведения.

Таблица 1

Тип наблюдателя		Расчетное выражение для определения ошибок оценивания \tilde{x} при действии на объект $M_c \neq 0$
управляемый током двигателя	неа статический	$\tilde{x} = -(pI - A + LC)^{-1} B_m M_c$ (1)
	астатический	$\tilde{x}^* = -(pI - A^* + LC^*)^{-1} x^*(0),$ (2) $A^* = \begin{bmatrix} A & B_m \\ 0 & 0 \end{bmatrix}, C^* = [C \ 0]$
управляемый скоростью двигателя	неа статический	$\tilde{x}_{II} = -(pI - A_{II-II} + LC_{II})^{-1} B_{mII} M_c$ (3)
	астатический	$\tilde{x}_{II}^* = -(pI - A_{II-II}^* + LC_{II}^*)^{-1} x_{II}^*(0),$ (4) $A_{II-II}^* = \begin{bmatrix} A_{II-II} & B_{mII} \\ 0 & 0 \end{bmatrix}, C_{II}^* = [C_{II} \ 0]$

Таблица 2

Тип наблюдателя		Расчетное выражение для определения вектора ошибок переменных при действии на объект $M_c \neq 0$
управляемый током двигателя	неа статический	$x = (pI - A + B_u k)^{-1} B_m M_c - (pI - A + B_u k)^{-1} B_u k \tilde{x}$
	астатический	$x^* = (pI - A^* + B_u^* k)^{-1} x^*(0) - (pI - A^* + B_u^* k)^{-1} B_u^* k \tilde{x},$ $A^* = \begin{bmatrix} A & B_m \\ 0 & 0 \end{bmatrix}, B_u^* = \begin{bmatrix} B_u \\ 0 \end{bmatrix}$
управляемый скоростью двигателя	неа статический	$x = (pI - A_{\omega I-I} - A_{\omega I-II} T_{II})^{-1} B_{m\omega I} M_c + (pI - A_{\omega I-I} - A_{\omega I-II} T_{II})^{-1} A_{\omega I-II} \tilde{x}_{II},$ $A_{\omega I-I} = \begin{bmatrix} A_{I-I} - B_{ul} k D_I & A_{I-II} \\ A_{II-I} C_I & A_{II-II} \end{bmatrix}, A_{\omega I-II} = \begin{bmatrix} -B_{ul} k D_{II} \\ 0 \end{bmatrix}, B_{m\omega I} = \begin{bmatrix} 0 \\ B_{mII} \end{bmatrix}$
	астатический	$x^* = (pI - A_{\omega I-I}^* - A_{\omega I-II}^* T_{II})^{-1} x^*(0) + (pI - A_{\omega I-I}^* - A_{\omega I-II}^* T_{II})^{-1} A_{\omega I-II}^* \tilde{x}_{II}^*,$ $A_{\omega I-I}^* = \begin{bmatrix} A_{I-I}^* - B_{ul} k D_I & A_{I-II}^* \\ A_{II-I}^* C_I & A_{II-II}^* \end{bmatrix}, A_{\omega I-II}^* = \begin{bmatrix} -B_{ul} k D_{II} \\ 0 \end{bmatrix},$ $A_{I-II}^* = \begin{bmatrix} A_{I-II} & 0 \end{bmatrix}, A_{II-I}^* = \begin{bmatrix} A_{II-I} \\ 0 \end{bmatrix}, A_{II-II}^* = \begin{bmatrix} A_{II-II} & B_{mII} \\ 0 & 0 \end{bmatrix}$

На схеме обозначено: $k_{дт}$ – коэффициент датчика тока; $c_{д}$ – конструктивный коэффициент двигателя; J_1 – момент инерции каждого двигателя (первая масса); J_2, J_3, J_4 – моменты инерции платформы (вторая масса), зеркальной части (третья масса) и противовеса (четвёртая масса) соответственно; c_{21}, c_{32}, c_{42} – коэффициенты жесткости между второй и первой, третьей и второй, четвёртой и второй массами соответственно; b_{21}, b_{32} – коэффициенты демпфирования между второй и первой, третьей и второй массами соответственно; $i_{д1}, i_{д2}, M_{д1-1}, M_{д1-2}, \omega_{1-1}, \omega_{1-2}$ – токи, моменты и скорости первого и второго двигателей соответственно; $M_{21-1}, M_{21-2}, M_{32}, M_{42}$ – упругие моменты между соответствующими массами; $\omega_2, \omega_3, \omega_4$ – угловые скорости второй,

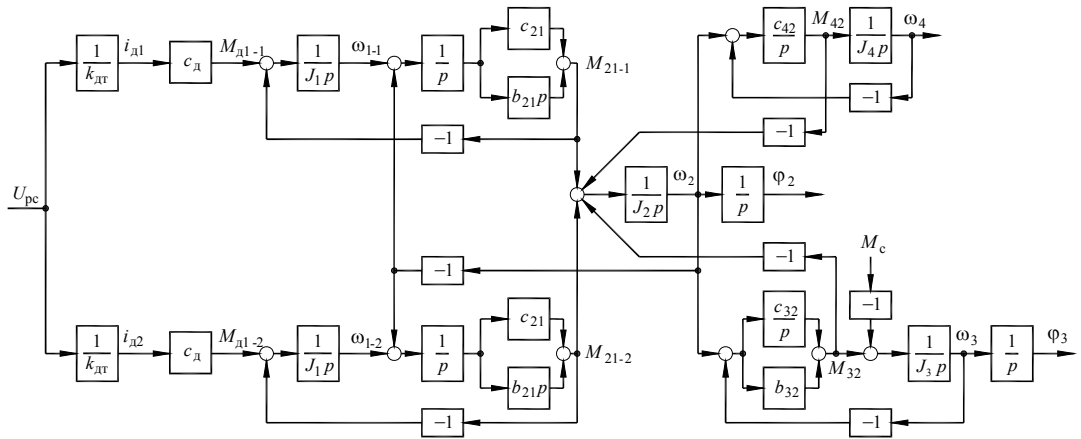


Рис. 3. Структурная схема электромеханической части объекта управления

третьей и четвёртой масс; φ_2 , φ_3 – угловые положения платформенной и зеркальной частей конструкции радиотелескопа.

В дальнейшем без потери общности результатов структурная схема на рис. 3, соответствующая двухдвигательному приводу преобразуется к эквивалентной однодвигательной, изображенной на рис. 4. В преобразованной схеме коэффициенты демпфирования b_{21} и b_{32} вследствие их малости приняты равными нулю.

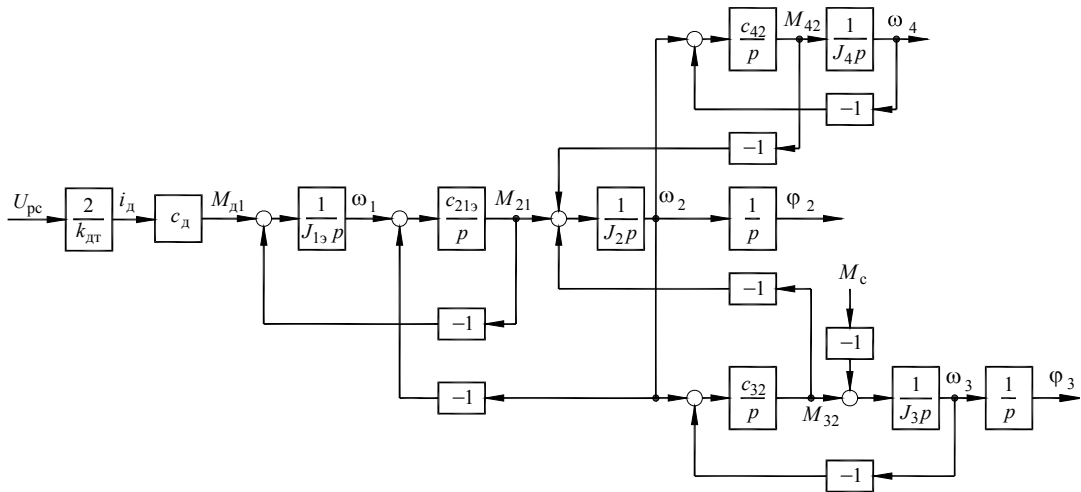


Рис. 4. Эквивалентная структурная схема электромеханической части объекта управления

В качестве возможных структур наблюдающих устройств в работе рассматриваются только те, которые могут быть реализованы на реальном объекте. К таковым относятся наблюдатели со входом либо по току якорной цепи (рис. 5), либо по скорости вращения исполнительных двигателей (рис. 6). При этом сигналы невязок, по которым вводятся обратные связи на наблюдатель, могут формироваться на основе показаний двух датчиков: датчика угловых скоростей (ДУС), установленного на главное зеркало, и датчика углового положения платформенной части конструкции радиотелескопа.

По результатам анализа рассмотренных вариантов построения наблюдающих устройств был сделан вывод, что не всегда использование астатического наблюдателя даёт желанный результат – точную оценку внешнего момента статических сопротивлений (в установившемся режиме и в пределах выбранной структуры системы). С другой стороны, даже, не применяя астатический наблюдатель, установившиеся значения ошибок оценивания всех координат, кроме φ_2 , иногда можно свести к нулю путем обнуления соответствующих коэффициентов наблюдателя. Кроме этого, можно заключить, что для

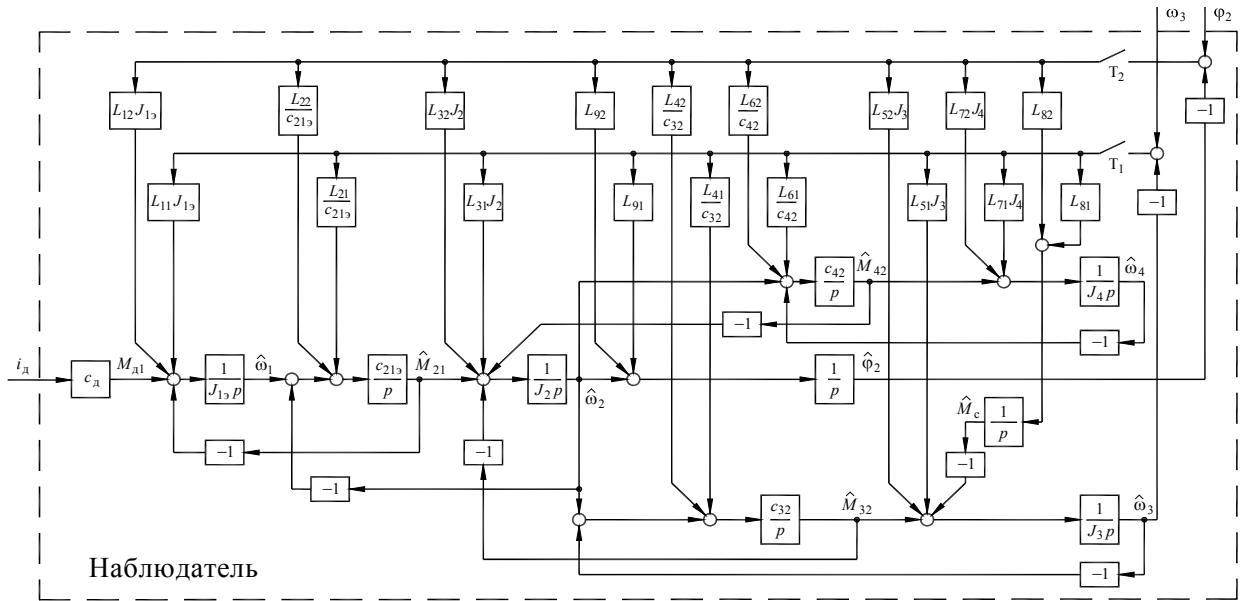


Рис. 5. Структурная схема наблюдателя, управляемого током эквивалентного двигателя

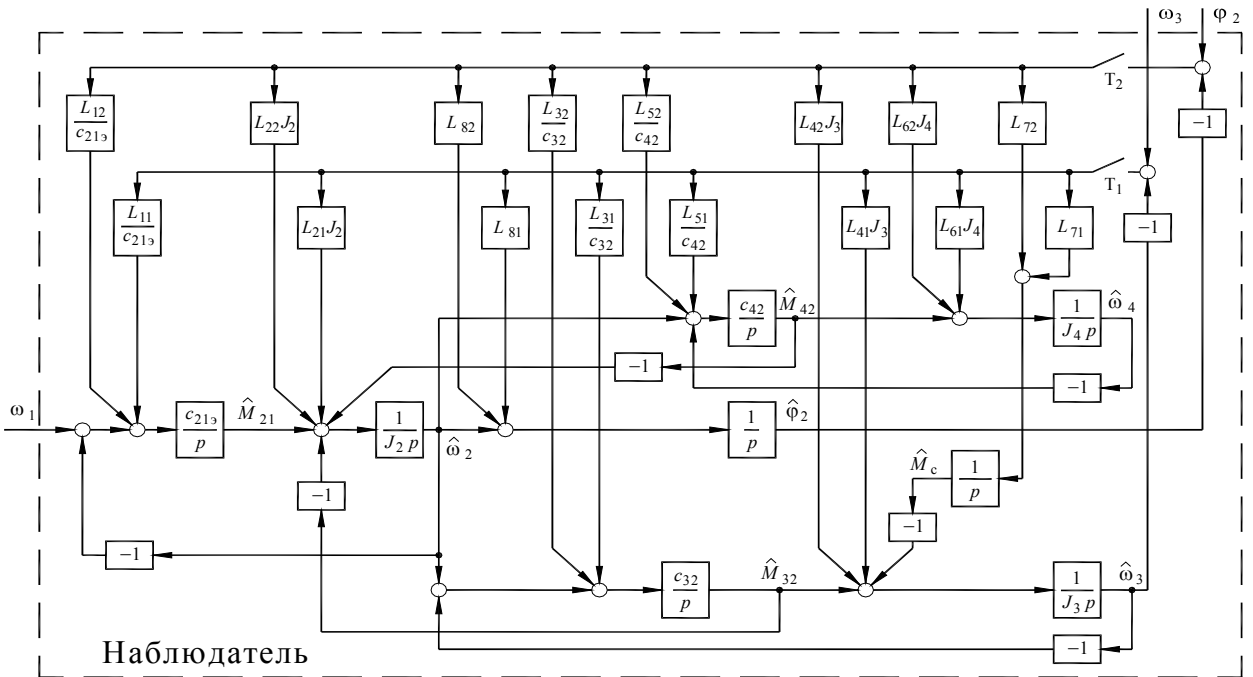


Рис. 6. Структурная схема наблюдателя, управляемого скоростью эквивалентного двигателя

рассмотренной структуры механической части объекта управления с целью оценки внешнего момента статических сопротивлений наиболее предпочтительно строить скоростную подсистему на основе астатического наблюдателя, управляемого током эквивалентного двигателя с выделением ошибки по угловой скорости вращения зеркала.

В третьей главе разрабатывается структура электроприводов наведения крупного радиотелескопа, обеспечивающих компенсацию статических ошибок наведения зеркальной части конструкции при действии ветрового момента (см. схему на рис. 7). На схеме обозначено: ЗИ – задатчик интенсивности; Наблюдатель 1 – наблюдающее устройство для оценки вектора состояния объекта управления; Наблюдатель 2 – наблюдающее устройство для оценки ветрового момента; T_1 – постоянная времени контура тока; $T_{рп}$ – постоянная времени регулятора положения; $k_{рп}$ – коэффициент

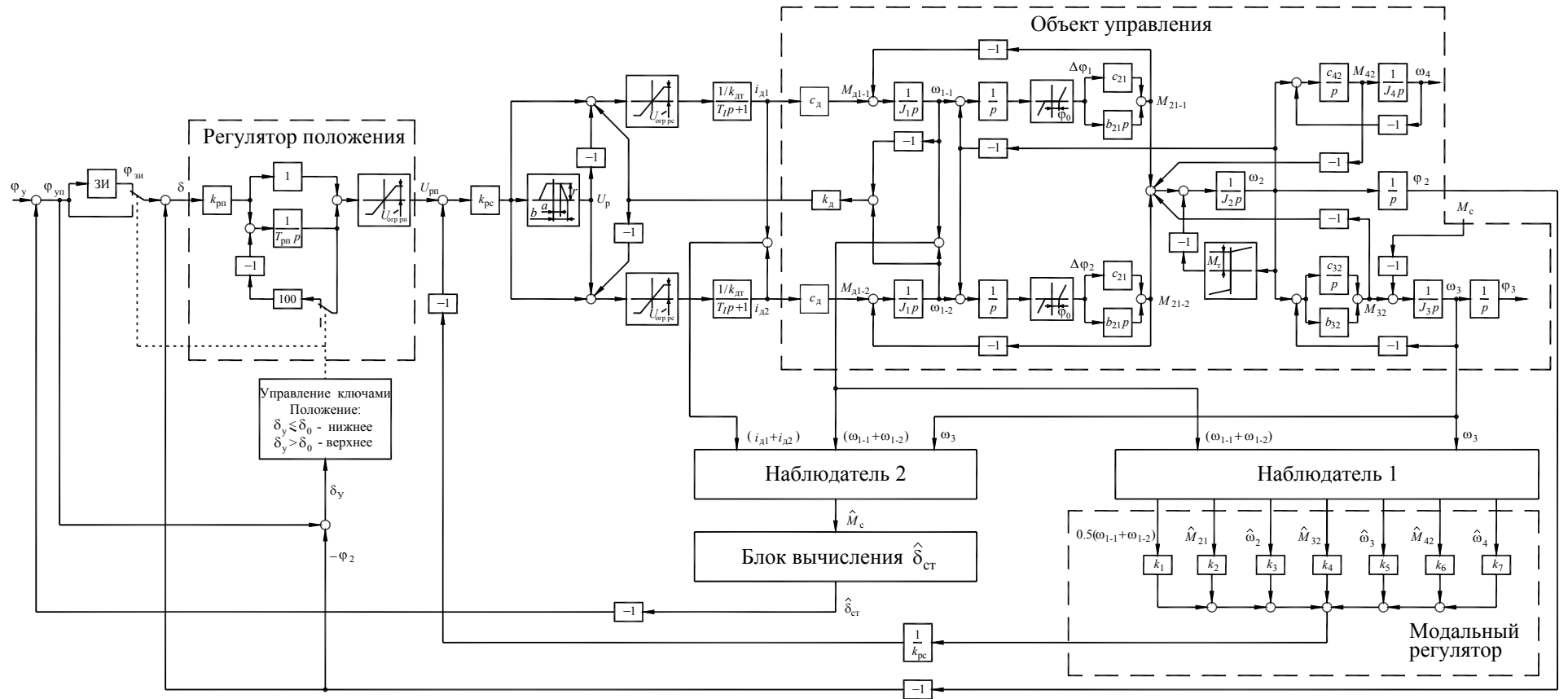


Рис. 7. Обобщенная структура следящего электропривода оси наведения главного зеркала радиотелескопа (азимут)

регулятора положения; φ_y – сигнал задания углового положения платформенной части конструкции; $\varphi_{уп}$ – сигнал задания углового положения платформенной части конструкции с учетом поправки на величину статической “закрутки” зеркальной части; $\varphi_{зи}$ – сигнал на выходе с ЗИ; δ – сигнал рассогласования; δ_0 – величина рассогласования, по достижении которой сигнала δ_y происходит переключение соответствующих ключей на схеме; \hat{M}_c – оценка величины ветрового момента; M_T – величина момента сухого трения; $U_{огр\text{pc}}$ – сигнал ограничения регулятора скорости; $U_{огр\text{pp}}$ – сигнал ограничения регулятора положения; U_p – сигнал распора; φ_0 – величина приведённого зазора в редукторной передаче; a , b , r – основные параметры характеристики распора.

Для оценки вектора переменных состояния объекта применяется специальное наблюдающее устройство идентификации (наблюдатель 1). Для устранения статической ошибки наведения зеркальной части предлагается ввести в состав следящих систем еще одно наблюдающее устройство (Наблюдатель 2), входом для которого является сигнал задания на токовые контуры, а обратные связи вводятся по ошибкам оценивания полусуммы скоростей исполнительных двигателей и скорости зеркальной части конструкции. Назначение этого наблюдателя состоит в том, чтобы максимально точно оценить текущее значение внешнего момента нагрузки \hat{M}_c , отделив его от момента трения. Полученную информацию о величине \hat{M}_c предлагается использовать для оценки величины статической ошибки наведения зеркальной части конструкции радиотелескопа, вычисляемую в блоке “Блок вычисления $\hat{\delta}_{ст}$ ” в соответствии с выражением:

$$\hat{\delta}_{ст} = \frac{\hat{M}_c}{c_{32}}.$$

Полученная оценка величины статической ошибки зеркальной части конструкции радиотелескопа может быть передана по информационной сети ЭВМ верхнего уровня с целью коррекции значений программной траектории. В результате этого платформенная часть конструкции, на которой установлены датчики углового положения, будет наводиться со статической ошибкой, а зеркальная часть точно.

Структурная схема наблюдателя, оценивающего внешний момент нагрузки, (Наблюдатель 2) приведена на рис. 8.

Используя выражение (2), можно убедиться, что статические ошибки оценивания переменных состояния при действии на объект момента M_c будут равны нулю, а динамическая ошибка оценивания статического момента будет определяться выражением:

$$\tilde{M}_c = \frac{p^7 + A \cdot p^6 + B \cdot p^5 + C \cdot p^4 + D \cdot p^3 + E \cdot p^2 + F \cdot p + G}{H(p)} p \cdot M_c,$$

где $H(p) = \det(p\mathbf{I} - \mathbf{A}^* + \mathbf{LC}^*)$ – характеристический полином наблюдающего устройства; A , B , C , D , E , F и G – параметры, зависящие от коэффициентов наблюдателя и параметров объекта.

Наличие шестнадцати коэффициентов в наблюдающем устройстве в значительной степени усложняет их формализованный расчёт и делает весьма непростой задачу по практической реализации и настройке такого наблюдателя. В связи с этим желательно максимально упростить структуру наблюдающего устройства, в частности за счёт использования минимально возможного количества его коэффициентов. Исследования показывают, что статические ошибки оценивания переменных состояния при действии на объект момента M_c будут равны нулю и в том случае, когда наблюдатель имеет хотя бы один ненулевой коэффициент L_{81}^m или L_{82}^m . Однако в этом случае, по крайней мере, один

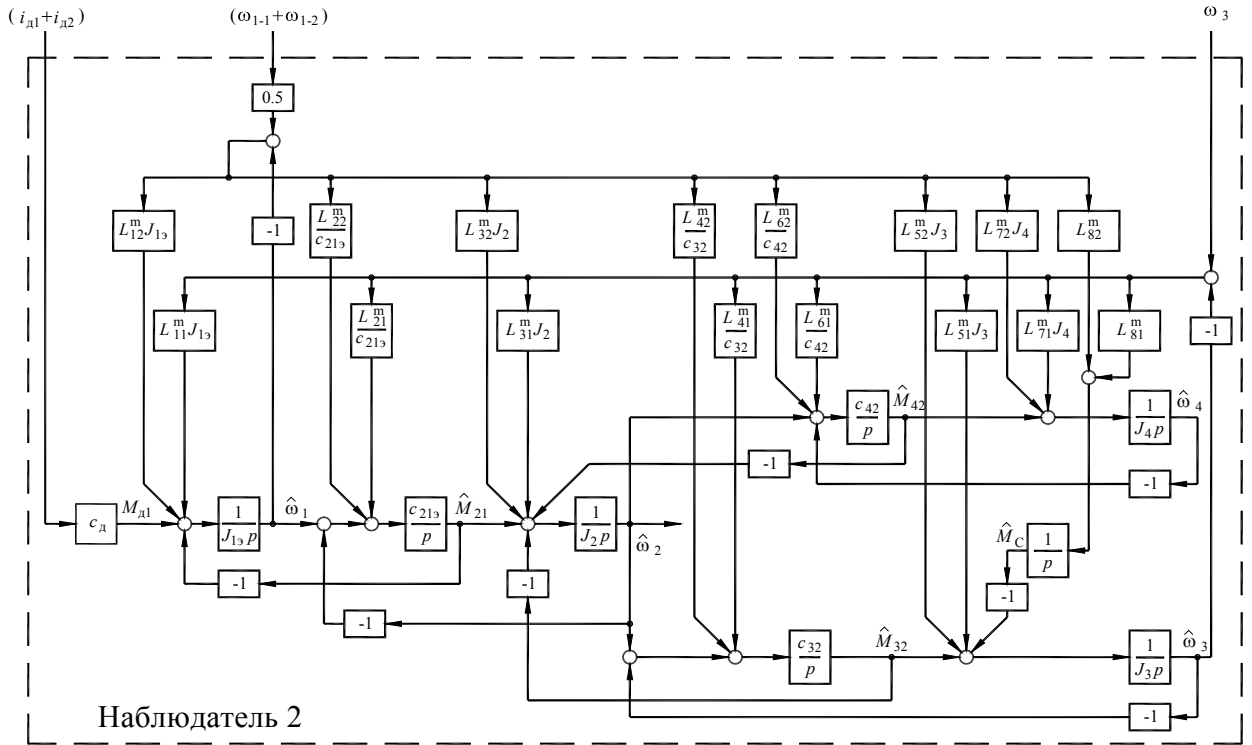


Рис. 8. Структурная схема наблюдателя, оценивающего внешний момент нагрузки

из неуправляемых корней $H(p)$ будет находиться в правой полуплоскости. То есть, если $H(p)$ представить в виде:

$$H(p) = H_1(p) \cdot H_2(p) = p^n + A_1 p^{n-1} + A_2 p^{n-2} + \dots + A_{n-1} p + A_n,$$

$$H_1(p) = p^m + a_1 \omega_0 p^{m-1} + a_2 \omega_0^2 p^{m-2} + \dots + a_{m-1} \omega_0^{m-1} p + a_m \omega_0^m,$$

$$H_2(p) = p^{n-m} + h_1 p^{n-m-1} + h_2 p^{n-m-2} + \dots + h_{n-m-1} p + h_{n-m},$$

где $H_1(p)$ – полином, все корни которого могут быть распределены желаемым образом (m – количество таких корней); $H_2(p)$ – полином, определяющий расположение неуправляемых корней (n – общее количество корней), то $H_2(p)$ будет иметь хотя бы одно решение с положительной вещественной частью, в чём можно убедиться, проведя ряд логических рассуждений.

Чтобы этого избежать, необходимо сделать ненулевыми хотя бы один из коэффициентов наблюдателя: L_{51}^m или L_{12}^m . Расчеты показывают, что коэффициент A_1 полинома $H(p)$ при p^7 определяется только суммой ($L_{51}^m + L_{12}^m$) даже, если все параметры наблюдателя отличны от нуля. Поэтому выберем в качестве ненулевых следующие коэффициенты наблюдателя: L_{51}^m , L_{12}^m и L_{81}^m . Тогда полином $H(p)$ будет иметь три корня с желаемым распределением и пять неуправляемых корней. То есть

$$\begin{aligned} H(p) &= H_1(p) \cdot H_2(p) = \\ &= (p^3 + a_1 \omega_0 p^2 + a_2 \omega_0^2 p + a_3 \omega_0^3)(p^5 + h_1 p^4 + h_2 p^3 + h_3 p^2 + h_4 p + h_5) = \\ &= p^8 + A_1 p^7 + A_2 p^6 + A_3 p^5 + A_4 p^4 + A_5 p^3 + A_6 p^2 + A_7 p + A_8, \end{aligned}$$

где A_1, A_2, \dots, A_8 – выражения, зависящие от коэффициентов наблюдателя и параметров модели объекта. Исходя из анализа данных выражений, условие положительности коэффициентов A_1, A_2, \dots, A_8 будет выполняться при соответствующих значениях L_{51}^m, L_{12}^m и L_{81}^m , в частности на параметр L_{81}^m следует наложить ограничение: $L_{81}^m < 0$.

Выбор коэффициентов L_{51}^m , L_{12}^m и L_{81}^m производится следующим образом. Для различных значений ω_0 необходимо решить систему уравнений:

$$\left\{ \begin{array}{l} A_1 = a_1\omega_0 + h_1; \\ A_2 = a_2\omega_0^2 + a_1\omega_0h_1 + h_2; \\ A_3 = a_3\omega_0^3 + a_2\omega_0^2h_1 + a_1\omega_0h_2 + h_3; \\ A_4 = a_3\omega_0^3h_1 + a_2\omega_0^2h_2 + a_1\omega_0h_3 + h_4; \\ A_5 = a_3\omega_0^3h_2 + a_2\omega_0^2h_3 + a_1\omega_0h_4 + h_5; \\ A_6 = a_3\omega_0^3h_3 + a_2\omega_0^2h_4 + a_1\omega_0h_5; \\ A_7 = a_3\omega_0^3h_4 + a_2\omega_0^2h_5; \\ A_8 = a_3\omega_0^3h_5, \end{array} \right.$$

где правые части уравнений – коэффициенты произведения $H_1(p) \cdot H_2(p)$ при p^7 , p^6 , ..., p^0 соответственно. Неизвестными в данной системе уравнений являются L_{51}^m , L_{12}^m , L_{81}^m , h_1 , h_2 , h_3 , h_4 , h_5 . Из всех найденных решений выбираются только те, которые удовлетворяют следующим условиям (в силу приведённых выше рассуждений):

$$L_{81}^m < 0, h_1 > 0, h_2 > 0, h_3 > 0, h_4 > 0, h_5 > 0.$$

Затем рассчитываются корни неуправляемой части характеристического полинома $H_2(p) - p_1, p_2, p_3, p_4, p_5$. Решение считается найденным, если для выбранного ряда значений ω_0 , можно найти такое наибольшее значение, при котором все неуправляемые корни будут находиться в левой части нормированной комплексной плоскости вне полуокружности радиусом 2, при этом вид переходных процессов в наблюдающем устройстве, как замкнутой через коэффициенты L_{51}^m , L_{12}^m и L_{81}^m системе, будет отличаться от соответствующего выбранной стандартной настройке не более чем на 10%.

Оптимальный вариант структуры предложенного наблюдающего устройства для оценки внешнего момента нагрузки представлен на рис. 9. Для учета влияния трения, присутствующего в кинематической передаче “неподвижное основание – платформа”, на вторую массу модели объекта вводится нелинейность типа “трение”. При достаточно точной идентификации данной нелинейности на реальном объекте, это позволит оценить момент M_c с минимальной ошибкой.

В главе также излагается методика статистической оптимизации для расчета параметров высокоточных электроприводов наведения, суть которой состоит в следующем. Одна из существенных особенностей крупного радиотелескопа, как объекта управления, определяется тем, что на зеркальную часть конструкции действует случайное возмущающее воздействие $M_c(t)$, обусловленное ветровым воздействием. Ошибка слежения в этом случае также представляет собой случайный процесс, поэтому при проектировании таких систем целесообразно стремиться обеспечить минимум среднеквадратической ошибки наведения в процессе функционирования $J_1 = \sqrt{S_\delta^2} \rightarrow \min$. Однако, если в качестве критерия качества работы системы принимается минимум функционала J_1 , это всегда приводит к такому подбору параметров системы, при которых она будет находиться на границе устойчивости, что практически неприемлемо. Поэтому при решении задачи по параметрической оптимизации следящих электроприводов крупных радиотелескопов предлагается функционал качества формировать в виде суммы двух составляющих $J = J_1 + J_2$, где второе слагаемое вводится для ограничения колебательности проектируемой системы.

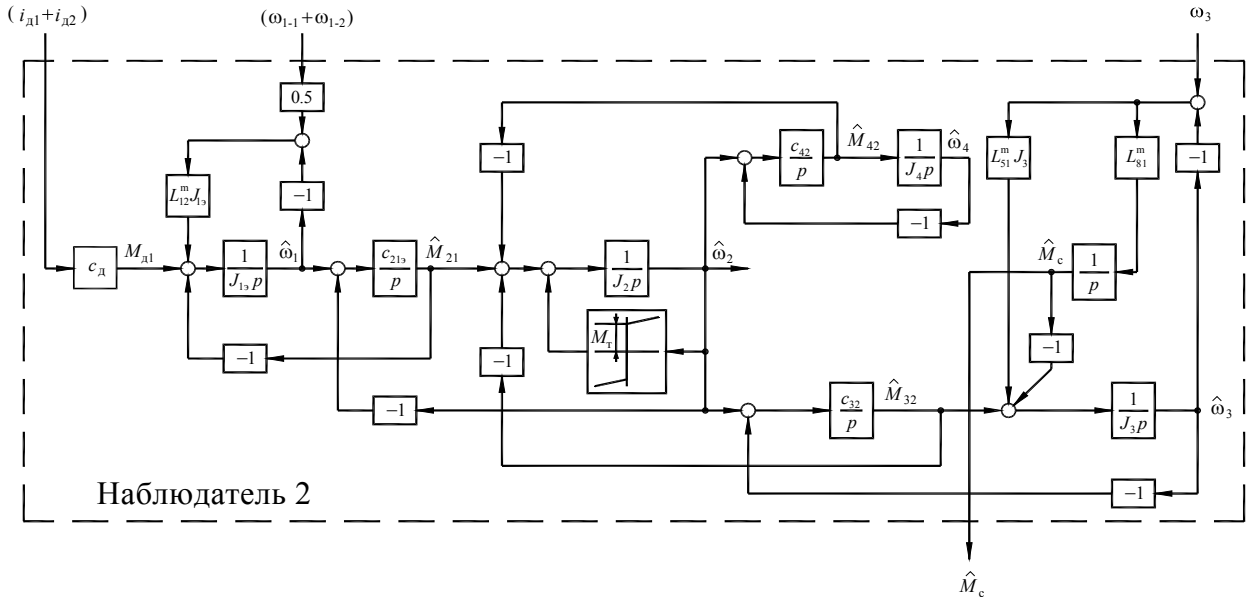


Рис. 9. Оптимальный вариант структуры наблюдающего устройства для оценки момента статических сопротивлений

Организация процесса математического моделирования динамических свойств проектируемой системы для вычисления функционала качества на i -ом шаге движения к экстремуму (минимуму) поясняет рис. 10, на котором обозначено: y_m , $y_{уст}$ – максимальное и установившееся значения выходной переменной на интервале $0 \leq t_T < t_1$. Весь процесс моделирования условно может быть разделен на 2 этапа.

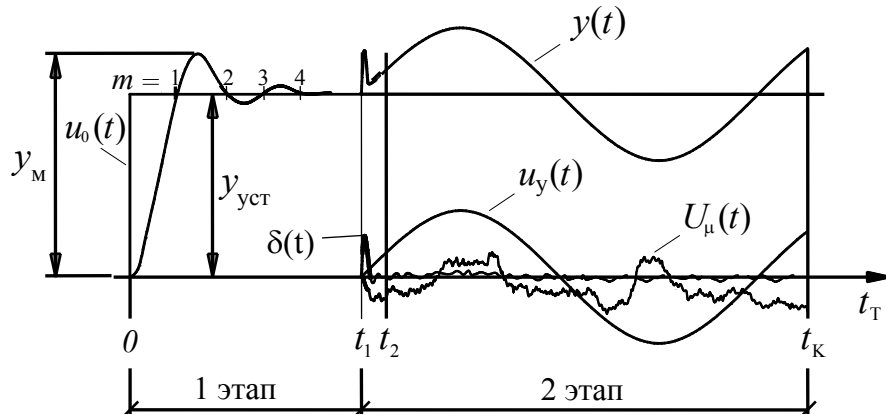


Рис. 10. Схема процесса моделирования системы для вычисления функционала качества

На первом этапе ($0 \leq t_T < t_1$) на вход системы подается ступенчатое управляющее воздействие $u_0(t)$ и определяется значение

$$J_2 = F(y, \alpha, m) = \begin{cases} 0, & \alpha \leq 45 \% \ \& \ m \leq 5; \\ 1000, & \alpha > 45 \% \ \parallel \ m > 5, \end{cases}$$

где $\alpha = ((y_m - y_{уст}) / y_{уст}) \cdot 100$ – величина перерегулирования, %; m – число переходов кривой переходного процесса выходной переменной y через установившееся значение при отработке системой ступенчатого управления.

На втором этапе ($t_1 < t_T \leq t_k$) на вход системы подается эквивалентное гармоническое воздействие $u_y(t)$, а на объект управления – возмущение $U_\mu(t)$ с заданной спектральной характеристикой. Начиная с момента t_2 , вычисляется оценка средней квадратической ошибки наведения.

Глава четыре посвящена тестированию разработанных решений по построению и расчету высокоточных систем наведения на примере азимутального электропривода наведения радиотелескопа РТ-70. Считается, что схема азимутального электропривода выполняется в соответствии с рис. 7. Расчет параметров осуществляется, исходя из рекомендаций и методик, приведенных в предшествующих главах работы.

Моделирование работы электроприводов наведения в режиме статистической оптимизации проводится в соответствии с методикой, предложенной в третьей главе. Система управления рассматривается в линеаризованном виде. В ходе процесса оптимизации поиск экстремума функции нескольких переменных выполнялся с использованием алгоритма Нелдера-Мида (деформированного многогранника), хорошо себя зарекомендовавшего при решении задач на параметрическую оптимизацию электромеханических систем.

Результаты параметрической оптимизации следящей системы рис. 7 представлены на следующих осциллограммах (рис. 11, 12).

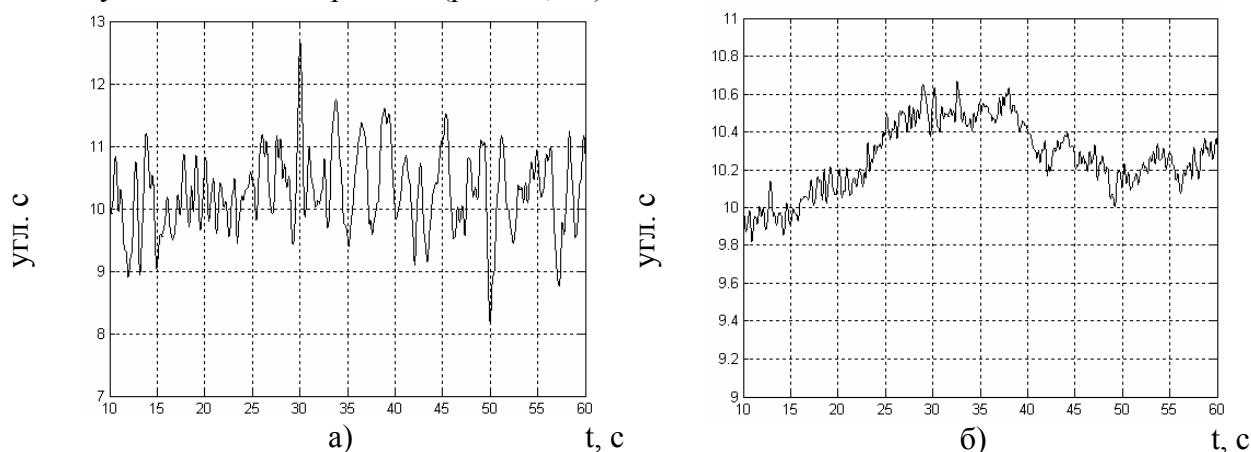


Рис. 11. Реакция системы управления (углового положения главного зеркала – φ_3) на случайное возмущающее ветровое воздействие при $\overline{V}_{10} = 10$ м/с в исходной (а) и конечной (б) точках оптимизации

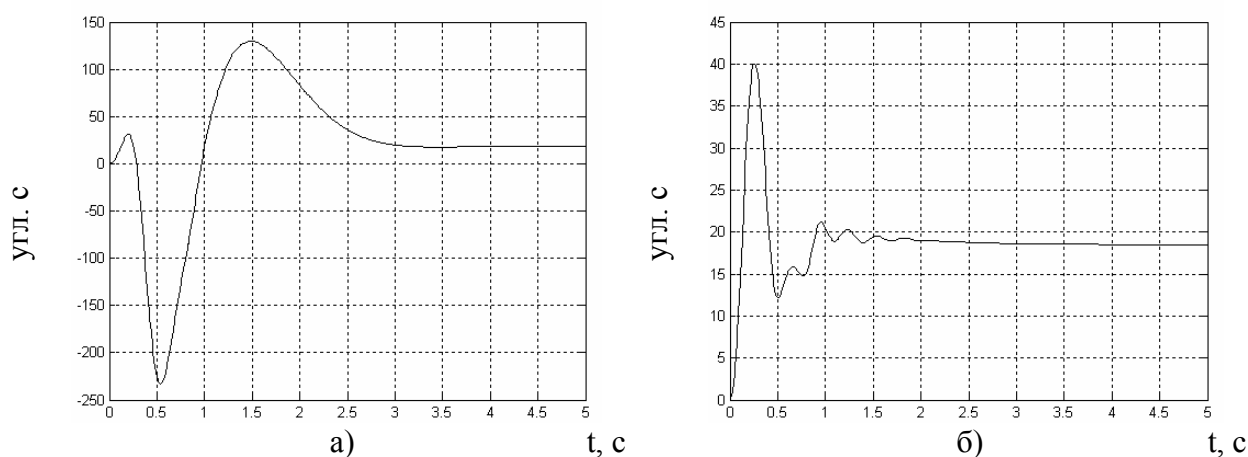


Рис. 12. Реакция системы управления (углового положения главного зеркала – φ_3) на ступенчатое возмущающее воздействие величиной 139 Нм в исходной (а) и конечной (б) точках оптимизации

В результате параметрической оптимизации существенно уменьшилась среднеквадратическая ошибка наведения от действия флуктуирующей составляющей ветрового момента: для углового положения платформы более чем в 30 раз, а для углового положения зеркала в 3 раза. Кроме того, максимальная динамическая ошибка от возмущающего воздействия для угла платформы уменьшилась в 20 раз, а для угла положения зеркальной части – в 5.5 раз. При действии постоянной составляющей

ветрового момента, соответствующей средней скорости ветра $\overline{V}_{10}=10$ м/с, статическая ошибка наведения зеркальной части радиотелескопа составляет порядка 18 угл. с, что определяется жёсткостью конструкции от датчика углового положения до зеркальной части.

В главе также приводится оценка влияния нелинейных элементов на динамические свойства системы, в качестве которых нужно выделить следующие: зазор в кинематической передаче электроприводов наведения; блоки ограничения на выходе регуляторов углового положения и скорости; нелинейная характеристика, соответствующая трению, присутствующему на второй массе упругого объекта управления. Моделирование работы азимутального электропривода наведения (рис. 7) выполнялось с использованием параметров системы, полученных в процессе статистической оптимизации. Результаты моделирования приведены на следующих осциллограммах (рис. 13-16).

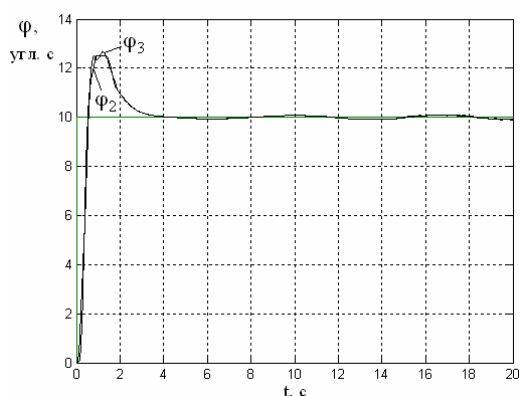


Рис. 13. Реакция нелинейной системы на ступенчатое управляющее воздействие величиной 10 угл. с

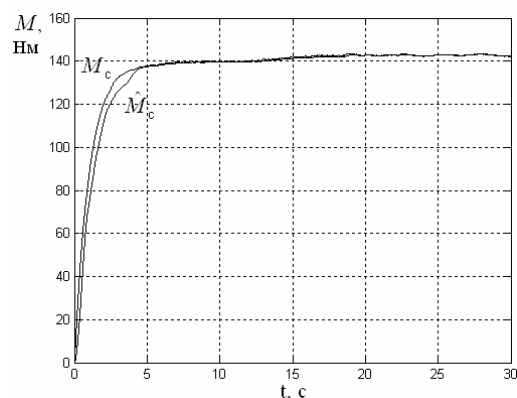


Рис. 14. Графики изменения постоянной составляющей момента (M_c) по аperiodическому закону с постоянной времени 1с (случайная составляющая наложена аддитивно) и соответствующей оценки (\hat{M}_c), вырабатываемой наблюдающим устройством

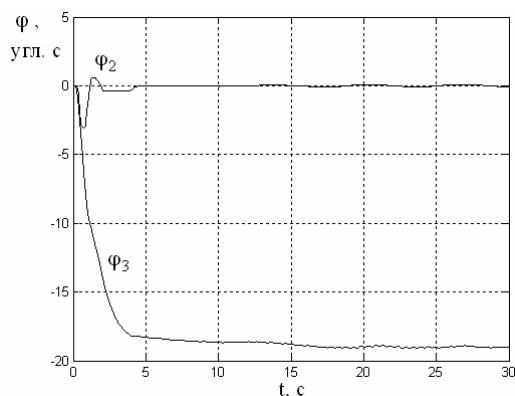


Рис. 15. Реакция углового положения платформы (φ_2) и зеркальной части (φ_3) при изменении момента статических сопротивлений по аperiodическому закону (канал компенсации статических ошибок наведения зеркальной части выключен)

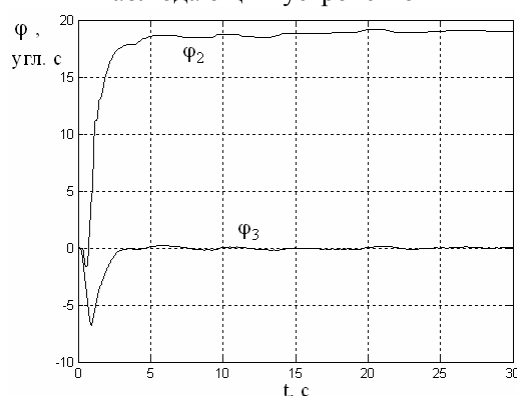


Рис. 16. Реакция углового положения платформы (φ_2) и зеркальной части (φ_3) при изменении момента статических сопротивлений по аperiodическому закону (канал компенсации статических ошибок наведения зеркальной части включен)

Приведенные результаты моделирования предложенной структуры электроприводов наведения на примере азимутального электропривода радиотелескопа РТ-70 подтверждают эффективность и корректность принципов ее построения и разработанных алгоритмов настройки.

ЗАКЛЮЧЕНИЕ

Основные результаты научных исследований, проведенных в диссертационной работе, заключены в следующих положениях:

1. Разработан способ компенсации статической “закрутки” зеркальной части конструкции крупного радиотелескопа, вызванной действием ветрового потока на главное зеркало, основанный на введении в структуру следящих электроприводов дополнительного наблюдающего устройства, способного оценить внешний ветровой момент.

2. На основе анализа возможных вариантов структур наблюдающих устройств получены выражения, позволяющие оценить ошибки переменных состояния объекта управления, обусловленных действием ветрового потока на зеркальную часть конструкции крупного радиотелескопа.

3. Разработана структура предлагаемого астатического наблюдающего устройства, используемого для вычисления оценки статической ошибки наведения главного зеркала. Обоснована методика выбора коэффициентов данного наблюдающего устройства, основанная на минимизации количества используемых параметров.

4. Предложен составной критерий качества работы системы для проведения статистической оптимизации. Разработана методика статистической оптимизации следящих электроприводов радиотелескопа на его основе, позволяющая в несколько раз уменьшить среднеквадратическую ошибку наведения.

5. Построена модель следящих электроприводов азимутальной оси радиотелескопа РТ-70, включающая канал компенсации статической ошибки наведения и астатический наблюдатель. Моделирование работы предлагаемой структуры следящих электроприводов подтвердило целесообразность использования дополнительного наблюдающего устройства для оценки ветрового момента.

ПУБЛИКАЦИИ

Основные результаты диссертации опубликованы в следующих работах:

Публикации в изданиях, рекомендованных ВАК России:

1. Туркин, Д. Н. Повышение точности наведения радиотелескопа при действии ветрового момента [Текст] / Ю.В. Постников, Д.Н. Туркин // Научно-технические ведомости Санкт-Петербургского государственного политехнического университета. Сер. “Наука и образование”. – СПб: Издательство Политехнического университета, 2009. – Вып. 1. – С. 43-46.

2. Туркин, Д. Н. Разработка структуры и выбор параметров наблюдающего устройства для оценки момента нагрузки, действующего на радиотелескоп [Текст] / Ю.В. Постников, Д.Н. Туркин // Электротехника. – М.: ЗАО “Знак”, 2009. – Вып. 8. – С. 11-16.

3. Туркин, Д.Н. Статистическая оптимизация следящего электропривода средствами MATLAB [Текст] / Ю.В. Постников, Д.Н. Туркин // Известия Санкт-Петербургского государственного электротехнического университета “ЛЭТИ”. Сер. Электротехника. – СПб., 2006. – Вып. 1. – С.11-15.

Другие статьи:

4. Туркин, Д. Н. Исследование возможности оценки момента статических сопротивлений в процессе работы крупного радиотелескопа [Текст] / Д.Н. Туркин // Известия Санкт-Петербургского государственного электротехнического университета “ЛЭТИ”. – СПб., 2008. – Вып. 3. – С. 47-55.

5. Туркин, Д. Н. Метод устранения противофазных колебаний двигателей в электромеханической системе [Текст] / Д.Н. Туркин // Известия Санкт-Петербургского государственного электротехнического университета “ЛЭТИ”. – СПб., 2009. – Вып. 1. – С. 37-41.